

Caravan and Home Air Conditioner AC4201 & AC5201 Wi-Fi

NL 3

EN 24

DE 43

FR 64

User manual



Model: AC4201 & AC5201 Wi-Fi

Date: 19/12/2024

Version: v3.0

EUROM[®]

POWERFUL PRODUCTS SINCE 1974

Model:	Product code:
AC3501	382440
AC3501 (Swiss plug)	382457
AC5001	382532

Verplichte waarschuwingen

Lees deze veiligheidsinstructies grondig door en zorg dat u alles goed begrijpt. Onjuist gebruik kan leiden tot letsel en zorgt ervoor dat de garantie van EUROM vervalt.

- Lees alle veiligheidsinstructies goed door voor gebruik en bewaar deze instructies voor toekomstig gebruik.
- Dit apparaat mag worden gebruikt door kinderen vanaf acht jaar en door personen met een fysieke, zintuiglijke of mentale beperking, of met gebrek aan ervaring en kennis. Zij mogen het apparaat alleen onder toezicht gebruiken of nadat hen is geleerd hoe het apparaat veilig wordt gebruikt en wat de bijbehorende risico's zijn. Kinderen mogen niet met het apparaat spelen. Kinderen mogen het apparaat niet zonder toezicht reinigen en onderhouden.
- Als de stroomkabel beschadigd is, moet deze worden vervangen door de fabrikant, de servicemedewerker of personen met vergelijkbare kwalificaties om gevaar te voorkomen.
- Het apparaat moet worden geïnstalleerd conform de nationale bedradingsvoorschriften.
- Als dit apparaat wordt gebruikt in de Caravan-modus is het alleen geschikt voor gebruik in caravans en campers. Als dit apparaat in de Caravan-modus staat, mag het nooit worden gebruikt in andere omgevingen dan caravans en campers.

Aanvullende waarschuwingen voor apparaten met R290-koelgas



LET OP

R290 is ontvlambaar: brandgevaar.

- R290-koelgas voldoet aan de Europese milieuriichtlijnen. Dit apparaat bevat ongeveer 95 g (AC 4201) / 110 g (AC 5201) R290-koelgas.
- Volg voor het versnellen van het ontdooiproces en het schoonmaken van het apparaat uitsluitend de door de fabrikant aanbevolen stappen en geen andere stappen.
- Het apparaat moet worden opgeslagen in een ruimte zonder actieve ontstekingsbronnen (bijvoorbeeld: open vuur, een ingeschakeld gastoestel of een ingeschakeld elektrisch verwarmingselement).
- Niet doorboren of verbranden.
- Doorboor geen delen van het koelcircuit en steek het apparaat niet in brand.
- Houd er rekening mee dat koelgassen geen waarneembare geur hebben – een gaslek is niet te ruiken!
- Het apparaat moet worden geïnstalleerd, gebruikt en opgeslagen in een ruimte met een vloeroppervlakte van meer dan 4 m².
- Zorg altijd voor enige ventilatie in de ruimte waar het apparaat wordt geïnstalleerd, gebruikt en opgeslagen.
- Het apparaat moet worden geïnstalleerd, gebruikt en opgeslagen op een manier waarbij mechanische defecten worden voorkomen. Wees vooral voorzichtig met de koelslang tussen het binnen- en buitentoeistel.
- Personen die aan het koelcircuit werken, moeten in het bezit zijn van de juiste kwalificaties die aangeven dat zij bevoegd zijn om koelmiddelen te gebruiken volgens een speciale evaluatie die erkend is door de branchevereniging.

- Reparaties moeten worden uitgevoerd volgens de aanbevelingen van de fabrikant van het apparaat. Onderhoud en reparaties waarbij de hulp van overig gekwalificeerd personeel nodig is, dienen te worden uitgevoerd onder toezicht van iemand die gespecialiseerd is in het gebruik van ontvlambare koelmiddelen.

Aangezien dit een apparaat is waarin R290-koelgas wordt gebruikt, is op verzoek een service- en bedieningshandleiding voor dit apparaat verkrijgbaar. Het is strikt verboden voor eindgebruikers om koelmiddel bij te vullen.

Algemene veiligheidsinstructies



WAARSCHUWING

- Zorg dat er geen water op of in het apparaat spat.
- Dompel geen enkel deel van het apparaat onder in water of andere vloeistoffen.
- Steek nooit vingers of andere voorwerpen in de openingen van het apparaat.
- Stel het apparaat niet bloot aan sterke trillingen of mechanische belasting.



LET OP

Zorg dat het apparaat altijd rechtop staat. Heeft het apparaat of een deel ervan horizontaal gelegen, wacht dan 2 uur voordat u het weer gebruikt.



LET OP

Dek het apparaat niet af tijdens het gebruik. Houd textiel, gordijnen, tentdoeken en ander brandbaar materiaal op een minimumafstand van 50 centimeter van het apparaat om het brandgevaar te verminderen.

Veiligheid tijdens gebruik

WAARSCHUWING

Gebruik het apparaat niet:

- liggend, leunend, scheef of gekanteld;
- als de onderdelen vuil of nat zijn;
- als u een vreemd geluid, een vreemde geur of rook waarneemt;
- in de buurt van een waterbron, zoals een gootsteen, douche of zwembad;
- in de regen (weerstand van het buitentoestel tot 10 liter per minuut);
- in constant en direct zonlicht;
- in de buurt van of in een stoffige en vuile omgeving, zoals een bouwplaats;
- in de buurt van brandbare materialen, vloeistoffen of dampen, zoals insectensprays, spattende olie, gasflessen of gasleidingen;
- in de buurt van warmtebronnen of open vuur;
- in combinatie met een toestel dat het apparaat automatisch inschakelt, zoals een timer, dimmer of een ander vergelijkbaar apparaat.



Als het apparaat, het netsnoer of de stekker schade vertoont of slecht werkt, stel het apparaat dan onmiddellijk buiten gebruik en onderbreek de stroomtoevoer meteen.



WAARSCHUWING

Het binnentoestel heeft geen beschermingsgraad tegen vocht en water. Gebruik het binnentoestel nooit in een vochtige of natte omgeving.

Garantie

EUROM biedt 24 maanden garantie op dit apparaat vanaf de datum van aankoop. Slijtage door normaal gebruik valt niet onder de garantie. De garantie vervalt als een defect het gevolg is van niet-beoogd of onzorgvuldig gebruik van het apparaat. De fabrikant, importeur en leverancier zijn niet aansprakelijk voor onjuiste aansluitingen.

Inleiding

Gefeliciteerd met uw aankoop van dit EUROM-apparaat. U heeft een hoogwaardig apparaat gekocht waarvan u nog vele jaren plezier zult hebben. Door dit apparaat met aandacht en zorg te gebruiken, beperkt u het risico op persoonlijk letsel of materiële schade.



LET OP

Lees deze instructiehandleiding eerst grondig door en zorg dat u alles goed begrijpt voordat u het apparaat monteert, installeert en gebruikt.

In deze handleiding wordt het correcte en veilige gebruik van dit apparaat beschreven. Bewaar deze handleiding voor toekomstig gebruik. De handleiding is een onmisbaar onderdeel van het apparaat en moet bij doorverkoop of inruil aan de nieuwe eigenaar worden overhandigd. Deze handleiding is met de grootst mogelijke zorg samengesteld. Wij behouden ons desalniettemin

het recht voor deze handleiding te allen tijde te verbeteren en aan te passen. De gebruikte afbeeldingen kunnen afwijken.

De volgende symbolen en termen worden in deze handleiding gebruikt om de lezer te wijzen op veiligheidskwesties en belangrijke informatie:



WAARSCHUWING




Duidt op een gevaarlijke situatie die, indien de veiligheidsinstructies niet worden opgevolgd, kan leiden tot letsel bij de operator of omstanders, lichte en/of matige schade aan het product of aan het milieu.



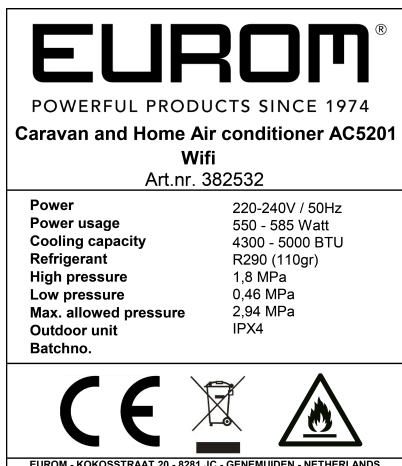
LET OP

Duidt op een gevaarlijke situatie die, indien de veiligheidsinstructies niet worden opgevolgd, kan leiden tot lichte en/of matige schade aan het product of aan het milieu.

Identificatie

EUROM ®	
POWERFUL PRODUCTS SINCE 1974	
Caravan and Home Air conditioner AC4201	
Wi-Fi	
Art.nr. 382440	
Power	220-240V / 50Hz
Power usage	480 - 510 Watt
Cooling capacity	3500 - 4200 BTU
Refrigerant	R290 (95gr)
High pressure	1,7 MPa
Low pressure	0,48 MPa
Max. allowed pressure	2,84 MPa
Outdoor unit	IPX4
Batchno.	BC0064
  	
EUROM - KOKOSSTRAAT 20 - 8281 JC - GENEMUIDEN - NETHERLANDS	

Figuur 1.



Figuur 2.

Specificaties

Type	Caravan and Home Air Conditioner AC 4201 Wi-Fi	Caravan and Home air conditioner AC 5201 Wi-Fi
Productafmeting van het binnentoestel	409 x 191,2 x 378 mm	409 x 191,2 x 378 mm
Productafmeting van het buitentoestel	507,6 x 205 x 389,2 mm	507,6 x 205 x 389,2 mm
Gewicht	23 kg	23 kg
Spanning	220-240V~ / 50-60Hz	220-240V~ / 50Hz
Energieverbruik	480-510W	550-585W
Stroomverbruik	2,1-2,2A	2,5-2,7A
Koelvermogen	3500-4200 BTU	4300-5000 BTU
Koelvloeistof	R290 (95 g)	R290 (110 g)
Compressortype	Draaiend	Draaiend
Luchtstroom binnentoestel	98/122/155 m ³ /u (laag, gemiddeld, hoog)	98/122/155 m ³ /u (laag, gemiddeld, hoog)
Bedrijfstemperatuur	16-42 °C	16-42 °C
Beschermingsgraad van het buitentoestel	IPX4	IPX4

Type	Caravan and Home Air Conditioner AC 4201 Wi-Fi	Caravan and Home air conditioner AC 5201 Wi-Fi
Beschermingsklasse	Klasse I	Klasse I

Hierbij verklaart Euromac B.V. dat dit product voldoet aan Richtlijn 2014/53/EU.

De volledige tekst van de EU-conformiteitsverklaring is beschikbaar op het volgende internetadres: www.eurom.nl/declaration-of-conformity.

- Wifi- en Bluetooth-frequentieband: 2,400 ~ 2,4835GHz
- Maximaal uitgezonden radiofrequentievermogen in deze frequentieband(en):
 - Wifi: 17,5dBm
 - Bluetooth: 6,5dBm

Beschrijving

Dit apparaat van EUROM is een gebruiksvriendelijke, draagbare airconditioner, bedoeld voor gebruik in caravans en thuis. Het is geschikt voor gebruik in een caravan of camper en voor thuis. Het apparaat koelt continu en produceert condenswater.

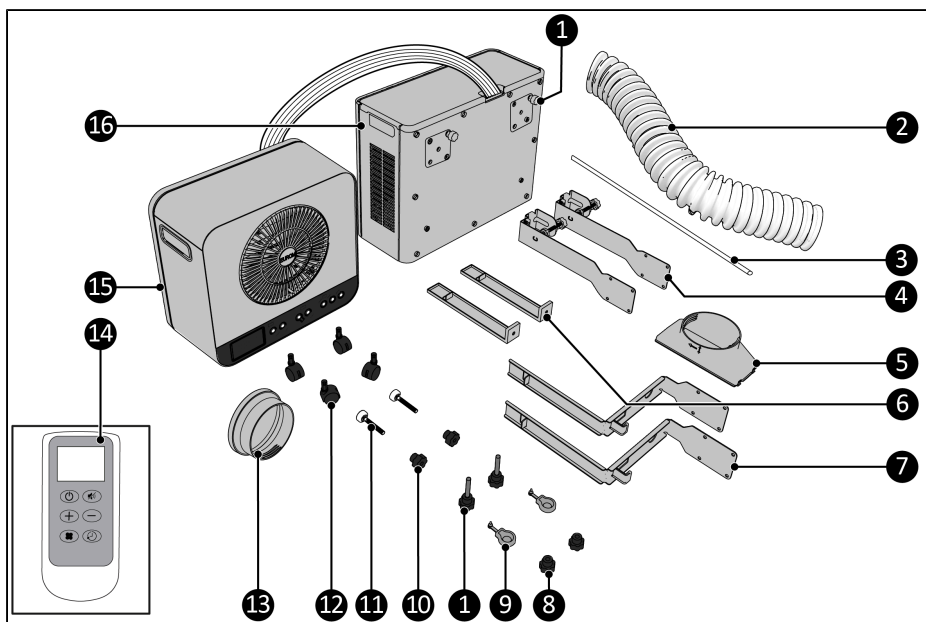
Uitpakken



WAARSCHUWING

Plastic zakken kunnen gevaarlijk zijn. Houd deze zak buiten bereik van baby's en kinderen om verstikkingsgevaar te voorkomen.

Het apparaat is verpakt in één doos. Verwijder al het verpakkingsmateriaal en controleer of het apparaat niet beschadigd is. Gebruik het apparaat niet als het beschadigd is. Neem in dat geval altijd eerst contact op met uw leverancier. Bewaar de verpakking voor veilig opbergen en vervoeren.

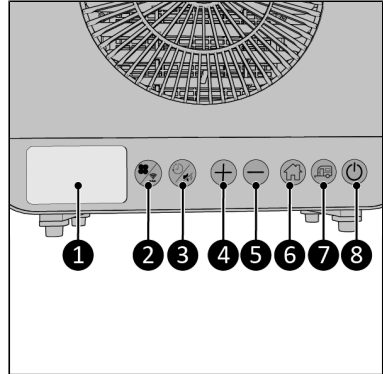


Figuur 3.

Nr.	Beschrijving	Nr.	Beschrijving
1	Schroefdoppen (4x)	9	Rubberen haken
2	Warmeluchtuitgangsslang	10	Afstands aanpassingsmoer
3	Waterafvoerslang	11	Afstands aanpassingsbout
4	Onderste beugels voor gebruik in caravans	12	Wielen
5	Warmeluchtuitgangsadapter	13	Adapter om de warmeluchtuitgangsslang van de airconditioner voor caravans aan te sluiten op de optioneel beschikbare EUROM Window Way out (artnr. 867701)
6	Bovenste beugels voor gebruik in caravans	14	Afstandsbediening
7	Beugels voor thuisgebruik	15	Ventilatorstoestel (binnentoestel)
8	Schroefdoppen	16	Koeltoestel (buitentoestel)

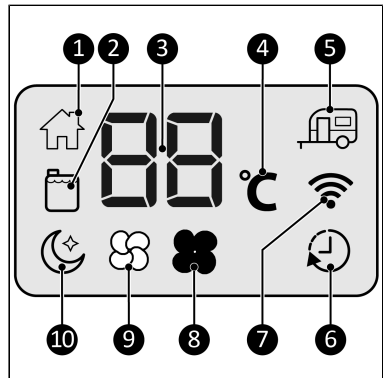
Bedieningspaneel en leddisplay

1. LED-display
2. Ventilatorsnelheid / wifi-knop
3. Timer / dempen-knop
4. Plus-knop
5. Min-knop
6. Thuis-modus-knop
7. Caravan-modus-knop
8. AAN/UIT-knop



Figuur 4.

1. Thuis-modus-aanduiding
2. Aanduiding "Intern waterreservoir leeg"
3. Temperatuur-aanduiding
4. Celsius-symbool
5. Caravan-modus-aanduiding
6. Timeraanduiding
7. Wifi-aanduiding
8. Aanduiding "ventilatorsnelheid normaal"
9. Aanduiding "ventilatorsnelheid turbo"
10. Aanduiding "ventilatorsnelheid slaap"



Figuur 5.

Afstandsbediening



LET OP

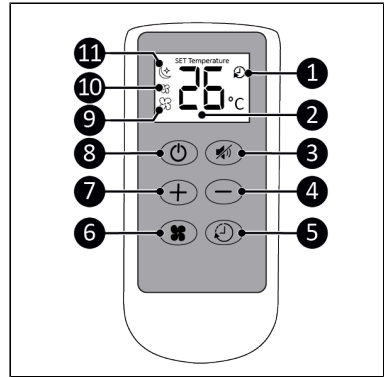
Alleen de ingestelde temperatuur wordt weergegeven op het display van de afstandsbediening.



LET OP

Het is niet mogelijk om Thuis- of Caravan-modus te kiezen met de afstandsbediening. Dit kan alleen op het bedieningspaneel.

1. Timeraanduiding
2. Ingestelde temperatuur
3. Dempen-knop
4. Min-knop
5. Timer-knop
6. Snelheidsknop
7. Plus-knop
8. AAN/UIT-knop
9. Turbo-modus
10. Normale modus
11. Slaapmodus



Figuur 6.

Vervoer en opslag



LET OP

Laat het apparaat niet hangen tijdens het vervoer van de caravan of camper.



LET OP

Voordat u het binnentoestel verplaatst, moet u eerst het water aftappen door een van de twee afsluitdoppen te verwijderen.

- Maak het apparaat schoon voordat u het opbergt.
- Vervoer het apparaat rechtopstaand.
- Bewaar het apparaat rechtopstaand, in de originele verpakking en op een koele, droge en stofvrije plaats.

Installatie



WAARSCHUWING

- Steek de stekker niet in het stopcontact voordat het apparaat correct gemonteerd is. Gebruik geen verlengsnoer, dit kan leiden tot oververhitting en brand. Als een verlengsnoer onvermijdelijk is, controleer dan of deze onbeschadigd en geaard is. Gebruik een verlengsnoer met een minimumvermogen van 500 watt. Wikkel het verlengsnoer altijd volledig af om oververhitting te voorkomen.



LET OP

Zorg dat de hoofdspanning gelijk is aan de spanning die is aangegeven op het identificatielabel van het apparaat. Alle elektrische aansluitingen moeten onder alle omstandigheden droog blijven.

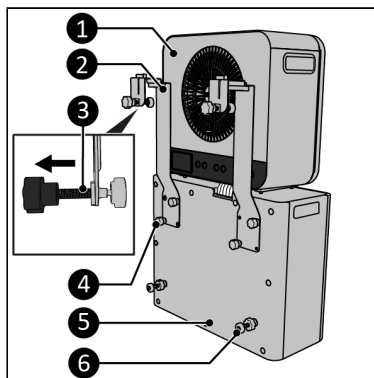
Installatie voor caravans

Scan de QR-code (Figuur 7) om de video te openen. Deze video laat zien hoe het apparaat moet worden geïnstalleerd.



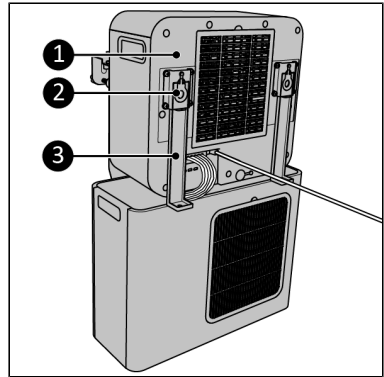
Figuur 7.

1. Plaats het binnentoestel (Figuur 8, pos. 1) los boven op het buitentoeistel (Figuur 8, pos. 5).
2. Verwijder de schroefdoppen (Figuur 8, pos. 4).
3. Bevestig beide onderste beugels voor gebruik in caravans (Figuur 8, pos. 2) aan het buitentoeistel door twee schroeven per beugel (Figuur 8, pos. 4) aan te draaien.
4. Zorg dat de afstandsaanpassingsbouten (Figuur 8, pos. 3) zo ver mogelijk zijn losgeschroefd.
5. Bevestig de afstandshouders (Figuur 8, pos. 6) aan het buitentoeistel (Figuur 8, pos. 5).



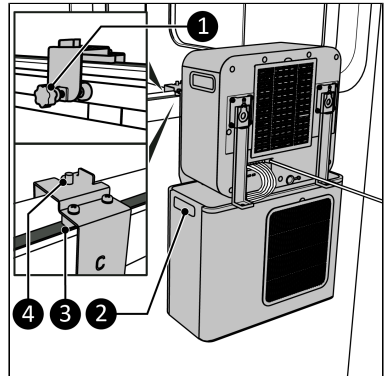
Figuur 8.

6. Bevestig de bovenste beugels voor gebruik in caravans (Figuur 9, pos. 3) aan het binnentoestel (Figuur 9, pos. 1) met de rubberen haken (Figuur 9, pos. 2).
7. Open het raam van de caravan zo ver mogelijk.



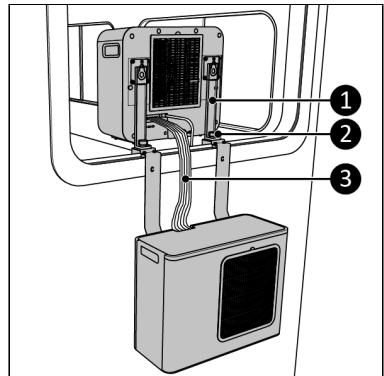
Figuur 9.

8. Plaats het complete toestel in het raam met behulp van de handvaten aan de zijkanten van het buitentoestel (Figuur 10, pos. 2). Zorg ervoor dat de grijze blokken in de raamafdichting zitten.
9. Draai de bouten (Figuur 10, pos. 1) handvast op de caravan.
10. Houd de schroefdroppen (Figuur 3, pos. 8) binnen bereik voor de schroefdraden op de beugel (Figuur 10, pos. 4).



Figuur 10.

11. Til het binnentoestel door het raam en plaats de haken (Figuur 11, pos. 1) op het einde met schroefdraad (Figuur 11, pos. 2).
12. Draai de schroefdroppen (Figuur 3, pos. 8) op de schroefdraden (Figuur 11, pos. 2).
13. Zorg dat het buitentoestel recht staat. Gebruik hiervoor de afstandhouders (Figuur 8, pos. 6).
14. De koelslang (Figuur 11, pos. 3) loopt tussen het binnen- naar buitentoestel. Voorkom het buigen van de koelslang in bougen kleiner dan 30 mm.



Figuur 11.

15. Sluit en vergrendel het raam van de caravan in de ventilatiestand.

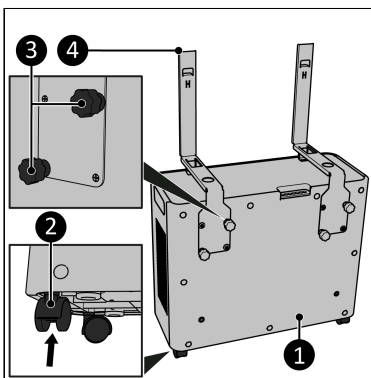
Installatie voor thuisgebruik

1. Scan de QR-code (Figuur 12) om de video te openen. Deze video laat zien hoe het apparaat moet worden geïnstalleerd.



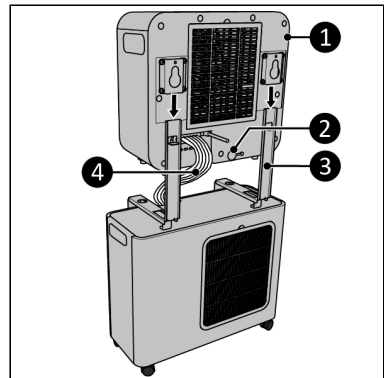
Figuur 12.

2. Bevestig de wielen (Figuur 13, pos. 2) aan het buitentoestel (Figuur 13, pos. 1) door ze in de gaten aan de onderkant van het buitentoestel te drukken.
3. Bevestig de beugels voor thuisgebruik (Figuur 13, pos. 4) aan het buitentoestel (Figuur 13, pos. 1) door twee schroefdroppen per beugel (Figuur 13, pos. 3) aan te draaien.



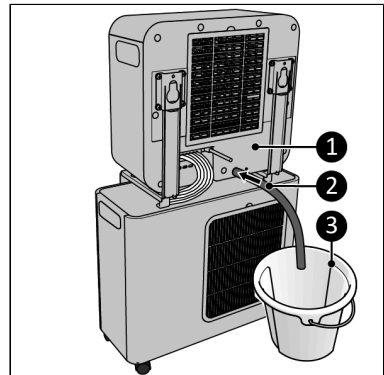
Figuur 13.

4. Schuif het binnentoestel (Figuur 14, pos. 1) over de beugels (Figuur 14, pos. 3).
5. Geleid de koelslang (Figuur 14, pos. 4) tussen het binnen- en buitentoestel. Voorkom het buigen van de koelslang in bogen kleiner dan 30 mm.
6. Verwijder de waterstopplug (Figuur 14, pos. 2).



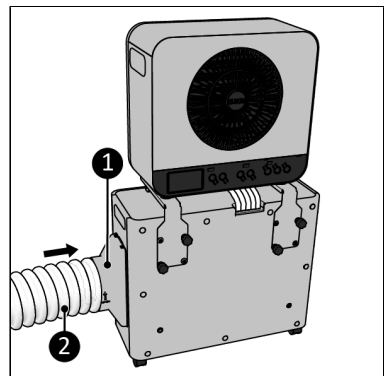
Figuur 14.

7. Sluit de condenswaterafvoerslang ((Figuur 15, pos. 2) aan op de achterkant van het binnentoestel (Figuur 15, pos. 1).
8. Geleid de condenswaterafvoerslang (Figuur 15, pos. 2) naar een emmer (Figuur 15, pos. 3).



Figuur 15.

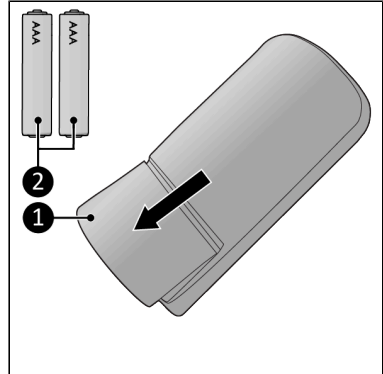
9. Sluit de adapter (Figuur 16, pos. 1) aan op de zijkant van het buitentoestel (Figuur 16, pos. 1).
10. Rek de warmeluchtuitgangsslang (Figuur 16, pos. 2) iets op aan een van de uiteinden en schroef deze (tegen de wijzers van de klok in) vast op de adapter.
11. Geleid de warmeluchtuitgangsslang naar buiten.



Figuur 16.

Afstandsbediening

1. Verwijder het afschermplaatje (Figuur 17, pos. 1).
2. Plaats twee batterijen (AAA 1,5V) (Figuur 17, pos. 2) zoals aangegeven in het batterijvakje. Zorg dat u de batterijen er correct in doet.
3. Plaats het afschermplaatje terug.



Figuur 17.

Werking

WAARSCHUWING

Controleer voor elk gebruik of:

- de deuren en ramen gesloten zijn;
- uw handen droog zijn voordat u het apparaat bedient;
- het apparaat schoon en droog is;
- het apparaat niet beschadigd is;
- het apparaat niet bedekt of geblokkeerd is;
- het apparaat stevig en horizontaal staat of hangt.



LET OP

Het apparaat werkt bij een omgevingstemperatuur van max. 42 °C op hoge snelheid en max. 38 °C op lage snelheid.



LET OP

Het is niet mogelijk om van Caravan-modus naar Thuis-modus of vice versa te schakelen als een van deze twee modi eenmaal is gekozen. Als u naar een andere modus wilt omschakelen, schakelt u het apparaat uit. Wacht 99 seconden (zie display) en schakel het apparaat weer in.



LET OP

Zorg ervoor dat de modus (Thuis- of Caravan-modus) overeenkomt met de manier waarop het apparaat is geïnstalleerd. Het gebruik van de verkeerde modus voor de van toepassing zijnde installatie kan leiden tot waterschade.

1. Zorg dat het apparaat correct gemonteerd is.
2. Steek de stekker in een geaard stopcontact waar u gemakkelijk bij kunt. Gebruik een geaard stopcontact met een minimumvermogen van 500 watt.
3. Er klinken drie piepjes om aan te geven dat het apparaat klaar is voor gebruik.
4. Druk op de AAN/UIT-knop (Figuur 4, pos. 8) en er klinkt een pieptoon.
5. De Thuis-modus-aanduiding (Figuur 5, pos. 1) en de Caravan-modus-aanduiding (Figuur 5, pos. 5) gaan knipperen.
6. Kies welke modus u wilt gebruiken.

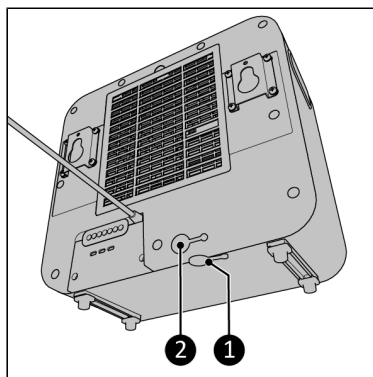
Het kiezen van de Caravan-modus



LET OP

Het water wordt direct uit de onderkant van het buitentoestel geloosd.

1. Zorg ervoor dat beide waterstoppluggen in het reservoir van het binnentoestel zitten (Figuur 18, pos. 1 en 2).
2. Zorg ervoor dat het buitentoestel buiten is geplaatst en dat water veilig kan worden geloosd.



Figuur 18.

Wanneer u voor de Caravan-modus kiest:

- De huidige omgevingstemperatuur wordt getoond (Figuur 5, pos. 3).
- De Caravan-modus-aanduiding zal oplichten (Figuur 5, pos. 5).
- De ventilator start.
- Gedurende 5 minuten knippert de 'C' op het display, wat aangeeft dat de compressorbeschermingsfunctie actief is.
- Na 5 minuten: als de ingestelde temperatuur (de vooraf geprogrammeerde temperatuur is 21 °C) lager is dan de omgevingstemperatuur begint het apparaat met koelen.

Het kiezen van de Thuis-modus

1. De waterreservoir-aanduiding begint te knipperen (Figuur 5, pos. 2) en 'CO' wordt weergegeven. Het volgende moet worden gedaan:
2. De condenswaterafvoerslang (Figuur 15, pos. 2) moet worden aangesloten op de achterkant van het binnentoestel en moet naar een emmer worden geleid (Figuur 15, pos. 3).
3. De adapter (Figuur 16, pos. 1) en de warmeluchtuitgangsslang (Figuur 16, pos. 2) moeten worden aangesloten op de zijkant van het buitentoestel.

4. De waterstopplug aan de onderkant van het binnentoestel moet in de onderkant van het binnentoestel worden gestoken (Figuur 18, pos. 1).
5. Houd de '+' en '-' knoppen gedurende 3 seconden tegelijkertijd ingedrukt om te bevestigen dat de condenswaterafvoerslang en warmeluchtuitgangsslang gemonteerd zijn.
6. De ventilatoren starten.
 - Gedurende 5 minuten knippert de 'C' op het display, wat aangeeft dat de compressorbeschermingsfunctie actief is.
 - Na 5 minuten: als de ingestelde temperatuur (de vooraf geprogrammeerde temperatuur is 21 °C) lager is dan de omgevingstemperatuur begint het apparaat met koelen.

Temperatuurinstelling

1. Gebruik de '+' en '-' knoppen op het bedieningspaneel of de afstandsbediening om de gewenste ingestelde temperatuur te veranderen. Het temperatuurbereik van het apparaat is 16 °C – 28 °C.

Snelheidsinstelling

1. Druk herhaaldelijk op de snelheidsknop (Figuur 4, pos. 2) om de gewenste snelheid in te stellen:
 - turbo;
 - normaal;
 - slaap.

Timer



LET OP

De afteltimer is beschikbaar in de Eurom Smart-app.

Aan het einde van de ingestelde afteltijd schakelt het apparaat automatisch uit.

1. Druk op de Timer / dempen-knop (Figuur 4, pos. 3) om de afteltimer van 0h - ..., 9h te starten.

Dempen

1. Houd de Timer / dempen-knop (Figuur 4, pos. 3) gedurende 3 seconden ingedrukt.
 - Het display wordt donker.
 - De ventilatorsnelheid gaat naar de slaap-instelling.
 - Alle piepgeluiden worden onderdrukt, behalve alarmen voor fouten.

Houd de Timer-knop nogmaals gedurende 3 seconden ingedrukt om de gedempte modus uit te schakelen.

Uw airconditioner voor caravans testen*

*Alleen beschikbaar op model AC 5201, niet beschikbaar op model AC 4201.

1. Schakel uw airconditioner voor caravans in en laat deze afkoelen (temperatuurinstelling lager dan omgevingstemperatuur).
2. Laat de airconditioner 15 minuten koelen.
3. Houd de Caravan-modus-knop 3 seconden ingedrukt en het display geeft de temperatuur weer van de lucht die door het binnentoestel naar buiten wordt geblazen.
4. Laat de Caravan-modus-knop los en het display geeft de temperatuur weer van de lucht die naar binnen komt.

Als het verschil tussen de binnenkomende lucht en de naar buiten geblazen lucht ten minste 8 °C is, werkt de airconditioner correct.

Compressorbeschermingsfunctie

De compressorbeschermingsfunctie geeft de compressor een vertraging van 5 minuten om het apparaat te beschermen.

Eurom Smart-app



LET OP

Het wordt aangeraden Bluetooth op uw smartphone in te schakelen wanneer u voor het eerst verbinding maakt met het Eurom-apparaat. Dit maakt verbinden eenvoudiger en sneller.



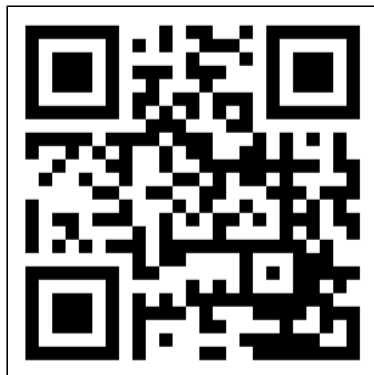
LET OP

- Wanneer het toestel verbonden is met wifi, verschijnt het wifi-symbool op het display.
- Als het wifi-symbool knippert, is er geen verbinding.

Het apparaat kan worden bediend met een app op een smartphone of tablet. De Eurom Smart-app kunt u gebruiken voor het volgende:

- om het apparaat in en uit te schakelen;
- om de temperatuur te regelen;
- de ventilatorsnelheden aanpassen;
- de gedempte modus in- en uitschakelen;
- de afteltimer activeren.

1. Open de handleiding van de Eurom Smart-app met de QR-code (Figuur 19) of ga naar www.eurom.nl/nl/manuals.
2. Lees de handleiding van de Eurom Smart-app.
 - Als het apparaat is verbonden met wifi, verschijnt het wifi-symbool op het display.
 - Als het wifi-symbool knippert, is er geen verbinding.



Figuur 19.

Wifi-verbinding resetten

1. Houd de ventilatorknop ingedrukt.

Bestaande verbindingen worden gewist. Het wifi-symbool begint te knipperen. Een nieuwe verbinding kan worden gemaakt.

Na gebruik



LET OP

Gebruik de stroomkabel niet om het apparaat los te koppelen of te dragen. Rol de stroomkabel niet te strak of in scherpe hoeken op. Wikkel de stroomkabel niet om het apparaat heen.



LET OP

Als het apparaat wordt uitgeschakeld, wordt de interne droogfunctie ingeschakeld. De ventilator zal 99 seconden op een laag niveau werken. Het display toont een aftelling van 99 seconden. Verstoor deze functie niet.

1. Zorg dat het apparaat is uitgeschakeld en dat de stekker uit het stopcontact is verwijderd.
2. Laat het apparaat eerst afkoelen voordat u het aanraakt.
3. Rol de stroomkabel op.
4. Laat het water uit het binnentoestel lopen (Figuur 18, pos. 1).

Onderhoud



WAARSCHUWING

Voer geen reparaties of aanpassingen aan dit apparaat uit.

Onderhoud en reparaties moeten worden uitgevoerd door een professional die bevoegd is door EUROM. Als de stroomkabel en/of stekker beschadigd is, moet deze worden vervangen door

de fabrikant, een servicemedewerker of iemand met vergelijkbare kwalificaties om risico's te voorkomen.

Reiniging



LET OP

Gebruik geen:

- schuursponsjes;
- harde borstels;
- ontvlambare, agressieve of chemische reinigingsmiddelen.

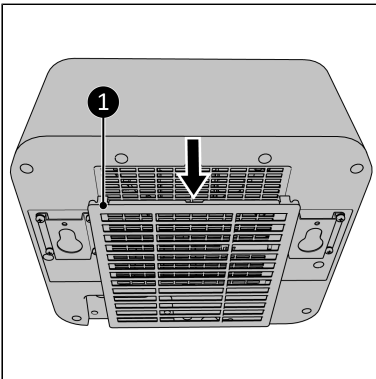
Voorkom dat er water in het apparaat komt. Dompel geen enkel deel van het apparaat onder in water of andere vloeistoffen.

We raden aan het apparaat na elk gebruik en voor het opbergen te reinigen.

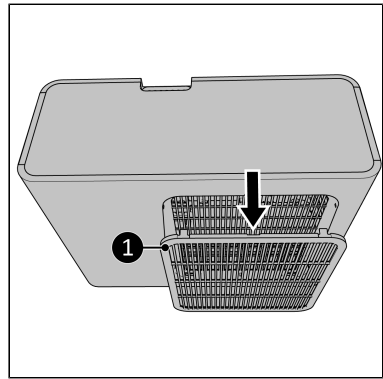
1. Zorg dat het apparaat is uitgeschakeld en dat de stekker uit het stopcontact is verwijderd.
2. Stofzuig alle openingen zorgvuldig om stof en vuil te verwijderen.
3. Veeg het apparaat af met een vochtige, schone, zachte, pluïsvrije doek of een zachte borstel.
4. Laat het apparaat volledig drogen voor gebruik en opslag.

Filter reinigen

1. Zorg ervoor dat:
 - het apparaat uitgeschakeld is;
 - de stekker uit het stopcontact verwijderd is.
2. Verwijder het frame (Figuur 20, pos. 1 voor het binnentoestel en Figuur 21, pos. 1 voor het buitentoestel) en verwijder het filter.
3. Maak het filter voorzichtig schoon.
4. Het filter kan met schoon water worden gereinigd.
5. Laat het filter volledig drogen voordat u het terugplaatst op zijn plek.



Figuur 20.



Figuur 21.

Probleemoplossing



LET OP

Neem contact op met een door EUROM erkende professional:

- in geval van regelmatig terugkerende foutmeldingen;
- als de foutmeldingen niet zijn opgelost.

Op het LCD-scherm kunnen de volgende foutmeldingen worden weergegeven:

Tabel 1.

Foutmelding	Problemen	Oplossing	Veiligheids-instructie
CO	Geeft aan dat de condenswaterafvoerslang en de warmeluchtuitgangsslang moeten worden aangesloten	<ol style="list-style-type: none">1. Sluit de waterafvoerslang aan.2. Sluit de warmeluchtuitgangsslang aan.3. Houd de '+' en '-' knoppen gedurende 3 seconden ingedrukt.	
Er0	Temperatuursensor doet het niet.	Neem contact op met een door EUROM erkende professional.	Gebruik het apparaat niet.
Er1	DC-motor doet het niet.	Neem contact op met een door EUROM erkende professional.	Gebruik het apparaat niet.
Er2	Waterreservoir van het binnentoestel is vol. Zoemer piept 10 keer en het apparaat stopt.	Laat het waterreservoir van het binnentoestel leeglopen.	
Er3	Waterpompfoutmelding gedurende 2 minuten. Zoemer piept 10 keer en het apparaat stopt.	Neem contact op met een door EUROM erkende professional.	Gebruik het apparaat niet.

Afdanken



Deze markering geeft aan dat dit product in de EU niet bij het huishoudelijk afval mag worden weggegooid. Om mogelijke schade aan het milieu en/of de volksgezondheid door ongecontroleerde afvalverwijdering te voorkomen, moet u het op verantwoorde wijze recyclen om duurzaam hergebruik van materiële hulpbronnen te bevorderen. Als u uw gebruikte apparaat wilt inleveren, kunt u gebruikmaken van de retour- en inzamelsystemen of neemt u contact op met de winkelier waarvan u het product heeft gekocht. Zij kunnen ervoor zorgen dat dit product op een verantwoorde manier wordt afgevoerd.

Mandatory warnings

Please read and understand these safety instructions. Incorrect use can cause injury and will void EUROM's warranty.

- Read all the safety instructions carefully before use and keep this instructions for further use.
- This appliance can be used by children aged from 8 years and above and persons with reduced physical, sensory or mental capabilities or lack of experience and knowledge if they have been given supervision or instruction concerning use of the appliance in a safe way and understand the hazards involved. Children shall not play with appliance. Cleaning and user maintenance shall not be made by children without supervision.
- If the supply cord is damaged, it must be replaced by the manufacturer, its service agent or similarly qualified persons in order to avoid a hazard.
- The appliance shall be installed in accordance with national wiring regulations.
- When using this appliance in the Caravan mode, then this appliance is only suitable for use in caravans and motorhomes. Never use this appliance in other environments than caravans and motorhomes when the appliance is set on Caravan mode.

Additional warnings for appliances with R290 refrigerant gas



CAUTION

R290 is flammable: risk of fire.

- R290 refrigerant gas complies with European environmental directives. This appliance contains approximately 95 g (AC 4201) / 110 g (AC 5201) of R290 refrigerant gas.
- Do not use any means to accelerate the defrosting process or to clean the appliance, other than those recommended by the manufacturer.
- The appliance shall be stored in a room without activated ignition sources (for example: open flames, an activated gas appliance or an activated electric heater).
- Do not pierce or burn.
- Do not perforate any part of the refrigerant circuit and do not set the appliance on fire.
- Be aware that refrigerants do not have a discernible odour – you cannot smell a gas leak!
- The appliance shall be installed, operated and stored in a room with a floor area larger than 4 m².
- Always provide some ventilation in the room where the appliance is installed, operated and stored.
- The appliance must be installed, operated and stored in such a way that any mechanical defects are prevented. Be especially careful with the refrigerant hose between the indoor and outdoor unit.
- Persons working on the cooling circuit must be in possession of the correct qualifications that state the person in question is competent to use coolant in accordance with a special evaluation that is recognised by the sector association.
- Repairs must be carried out according to the recommendations of the manufacturer of the device. Maintenance and repairs that require the assistance of other qualified persons must be carried out under supervision of someone who is specialised in the use of flammable coolant.

Considering this is an appliance using R290 refrigerants, a service and operation manual for this appliance is available on request. It is strictly forbidden for end-users to charge refrigerant by themselves.

General safety instructions



WARNING

- Prevent splashing water on or in the device.
- Do not immerse any part of the device in water or other liquids.
- Never insert fingers or other objects into the openings of the device.
- Do not expose the device to strong vibrations or mechanical stress.



CAUTION

Make sure the device remains upright at all times. If the device or part of it has been lying horizontally, wait 2 hours before use.



CAUTION

Do not cover the device during usage or storage. To reduce the risk of fire, keep textiles, curtains, tent canvasses and other flammable material at a minimum distance of 50 centimeters from the device.

Safety during operation



WARNING

Do not use the device:

- lying, leaning, hanging crooked or tilted;
- if any parts are dirty or wet;
- if there is a strange noise, smell or smoke;
- near a water source, like a sink, shower or swimming pool;
- in the rain (outdoor unit resistance up to 10 liters per minute);
- in constant direct sunlight exposure;
- near or in a dusty and dirty environment, like a construction site;
- near flammable materials, liquids or fumes, like insect repellent sprays, splattering oil, gas cylinders or gas hoses;
- near a heat source or open fire;
- with an appliance that automatically switches the device on, such as a timer, dimmer or any other similar device.

If the device, the electric cable or plug shows damage or is malfunctioning, immediately take the appliance out of use and disconnect the power supply.

**WARNING**

The indoor unit does not have a protection rating against moisture and water. Never use the indoor unit in a damp or wet environment.

Warranty

EUROM offers a 24-month warranty on this device from the date of purchase. The warranty does not cover wear and tear from normal use. The warranty expires if a defect is the result of unintentional or careless use of the device. The manufacturer, importer and supplier are not liable for incorrect connections.

Introduction

Thank you for choosing this EUROM device. You have purchased a quality device that you will enjoy for many years. Using this device with respect and care will reduce the risk of personal injury or material damage.

**CAUTION**

It is important to read and understand this instruction manual before assembling, installing and using the device.

This manual describes the correct and safe use of this device. Keep this manual for future reference. The manual is an essential part of the device and must be given to the new owner upon resale or exchange. This manual has been compiled with the utmost care. Nevertheless, we reserve the right to improve and adjust this manual at any time. The images used may differ.

The following symbols and terms are used in this manual to alert the reader to safety issues and important information:

**WARNING**

Indicates a hazardous situation which, if the safety instructions are not followed, can lead to injuries to the operator or bystanders, light and/or moderate damage to the product or to the environment.

**CAUTION**

Indicates a hazardous situation which, if the safety instructions are not followed, can lead to light and/or moderate damage to the product or to the environment.

Identification


<h1>EUROM[®]</h1> <p>POWERFUL PRODUCTS SINCE 1974</p> <p>Caravan and Home Air conditioner AC4201</p> <p>Wi-Fi</p> <p>Art.nr. 382440</p>	
Power Power usage Cooling capacity Refrigerant High pressure Low pressure Max. allowed pressure Outdoor unit Batchno.	220-240V / 50Hz 480 - 510 Watt 3500 - 4200 BTU R290 (95gr) 1,7 MPa 0,48 MPa 2,84 MPa IPX4 BC0064
	
<small>EUROM - KOKOSSTRAAT 20 - 8281 JC - GENEMUIDEN - NETHERLANDS</small>	

Figure 22.


<h1>EUROM[®]</h1> <p>POWERFUL PRODUCTS SINCE 1974</p> <p>Caravan and Home Air conditioner AC5201</p> <p>Wifi</p> <p>Art.nr. 382532</p>	
Power Power usage Cooling capacity Refrigerant High pressure Low pressure Max. allowed pressure Outdoor unit Batchno.	220-240V / 50Hz 550 - 585 Watt 4300 - 5000 BTU R290 (110gr) 1,8 MPa 0,46 MPa 2,94 MPa IPX4
	
<small>EUROM - KOKOSSTRAAT 20 - 8281 JC - GENEMUIDEN - NETHERLANDS</small>	

Figure 23.

Specifications

Type	Caravan and Home air conditioner AC 4201 Wi-Fi	Caravan and Home air conditioner AC 5201 Wi-Fi
Product size indoor unit	409 x 191.2 x 378 mm	409 x 191.2 x 378 mm
Product size outdoor unit	507.6 x 205 x 389.2 mm	507.6 x 205 x 389.2 mm
Weight	23 kg	23 kg

Type	Caravan and Home air conditioner AC 4201 Wi-Fi	Caravan and Home air conditioner AC 5201 Wi-Fi
Voltage	220-240V~ / 50-60Hz	220-240V~ / 50Hz
Power consumption	480-510W	550-585W
Current consumption	2.1-2.2A	2.5-2.7A
Cooling capacity	3500-4200 BTU	4300-5000 BTU
Cooling liquid	R290 (95 g)	R290 (110 g)
Compressor type	Rotating	Rotating
Airflow indoor-unit	98/122/155 m ³ /h (low, medium, high)	98/122/155 m ³ /h (low, medium, high)
Working temperature	16-42 °C	16-42 °C
Protection rating outdoor unit	IPX 4	IPX 4
Protective class	Class I	Class I

Hereby, Euromac b.v. declares this product is in compliance with Directive 2014/53/EU.

The full text of the EU declaration of conformity is available at the following internet address: www.eurom.nl/declaration-of-conformity.

- Wi-Fi and Bluetooth Frequency Band: 2.4 ~ 2.4835GHz
- Maximum radio-frequency power transmitted in this frequency band(s):
 - Wi-Fi: 17.5dBm
 - Bluetooth: 6.5dBm

Description

This EUROM device is an easy-to-use portable caravan and home air-conditioner. It is suitable for use in a caravan or motorhome and for indoor home use. The device provides continuous cooling and produces condensed water.

Unboxing



WARNING

Plastic bags can be dangerous. To avoid danger of suffocation, keep this bag away from babies and children.

The device is packed in one box. Remove all packaging material and check that the device is not damaged. Do not use the device if it is damaged, but always contact your supplier. Keep the packaging for safe storage and transport.

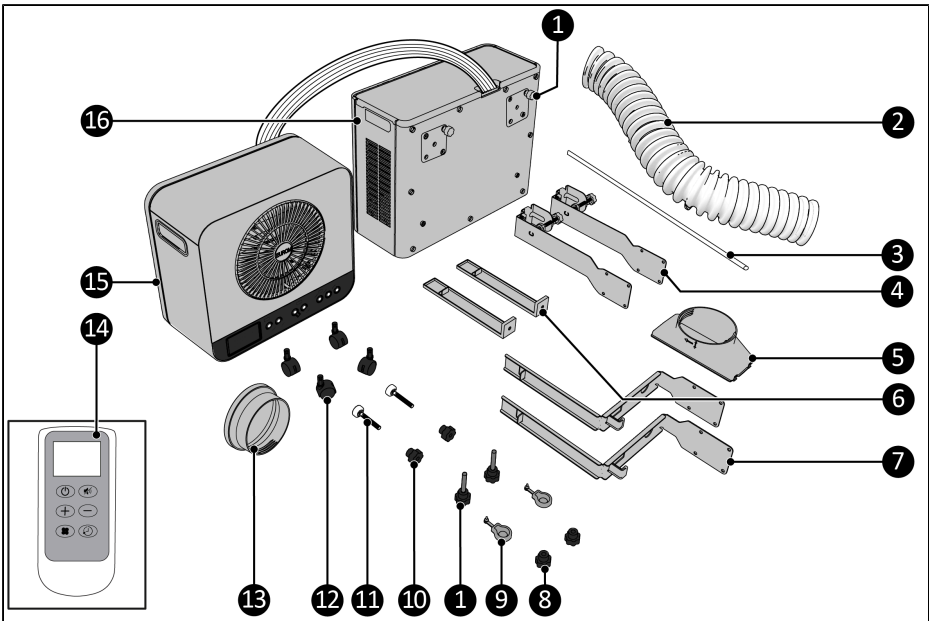


Figure 24.

No.	Description	No.	Description
1	Screw caps (4x)	9	Rubber hooks
2	Hot air exhaust hose	10	Adjustment nut spacer
3	Water drainage hose	11	Adjustment bolts spacer
4	Bottom caravan brackets	12	Wheels
5	Hot air exhaust outlet adapter	13	Adapter to connect the hot air exhaust hose of the Caravan air conditioner to the optionally available EUROM Window Way out (art.nr. 867701)
6	Top caravan brackets	14	Remote control
7	Indoor brackets	15	Fan unit (indoor unit)
8	Screw caps	16	Cooling unit (outdoor unit)

Control panel and LED display

1. LED display
2. Fan speed / Wi-Fi button
3. Timer / mute button
4. Plus button
5. Minus button
6. Home mode button
7. Caravan mode button
8. ON/OFF button

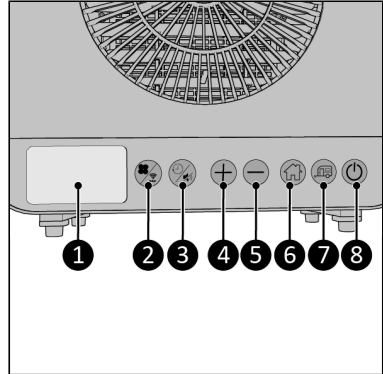


Figure 25.

1. Home mode indicator
2. Empty internal water tank indicator
3. Temperature indicator
4. Celsius symbol
5. Caravan mode indicator
6. Timer indicator
7. Wi-Fi indicator
8. Normal fan speed indicator
9. Turbo fan speed indicator
10. Sleep fan speed indicator

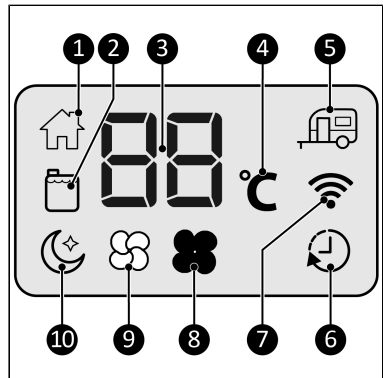


Figure 26.

Remote control



CAUTION

The display of the remote control will only show the SET temperature.



CAUTION

It is not possible to choose Home or Caravan mode with the remote control. This can only be done using the control panel.

1. Timer indicator
2. Set temperature
3. Mute button
4. Minus button
5. Timer button
6. Speed button
7. Plus button
8. ON/OFF button
9. Turbo mode
10. Normal mode
11. Sleep mode

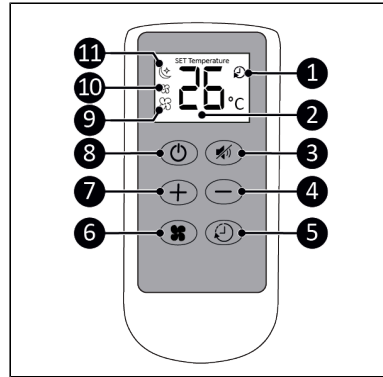


Figure 27.

Transport and storage



CAUTION

Do not leave the device hanging while transporting the caravan or motorhome.



CAUTION

Before moving the indoor unit, first drain the water by removing one of the two sealing caps.

- Clean the device before storing it.
- Transport the device in an upright position.
- Store the device in an upright position, in its original packaging, in a cool, dry and dust-free area.

Installation



WARNING

- Do not put the power plug into the wall socket before the device is correctly mounted. Do not use an extension cable; this can cause overheating and fire. If using an extension cable is unavoidable, make sure it is undamaged and earthed. Use an extension cable with a minimum power of 500 Watt. Always unwind the extension cable completely to prevent overheating.



CAUTION

Make sure that the main voltage is the same as indicated on the identification label of the device. All electrical connections must stay dry under all circumstances.

Caravan installation

Scan the QR code (Figure 28) to open the video. This video demonstrates the installation of this device.



Figure 28.

1. Place the indoor unit (Figure 29, pos. 1) loose on top of the outdoor unit (Figure 29, pos. 5).
2. Remove the four screw caps (Figure 29, pos. 4).
3. Attach both bottom caravan brackets (Figure 29, pos. 2) to the outdoor unit by tightening two screws per bracket (Figure 29, pos. 4).
4. Make sure to screw the adjustment bolts (Figure 29, pos. 3) as far out as possible.
5. Attach the distance holders (Figure 29, pos. 6) to the outdoor unit (Figure 29, pos. 5).

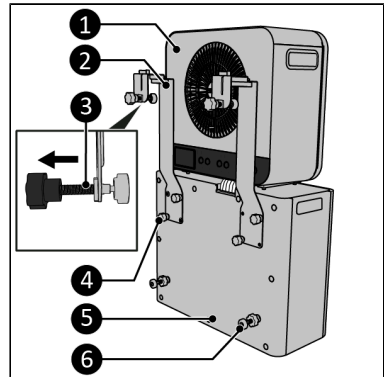


Figure 29.

6. Attach the top caravan brackets (Figure 30, pos. 3) to the indoor unit (Figure 30, pos. 1) by using the rubber hooks (Figure 30, pos. 2).
7. Open the caravan window as far as possible.

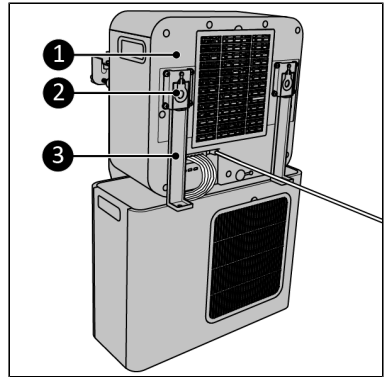


Figure 30.

8. Place the complete unit in the window using the side handles of the outdoor unit (Figure 31, pos. 2). Make sure the gray blocks are in the window seal.
9. Tighten the bolts (Figure 31, pos. 1) hand tight on the caravan.
10. Make sure you have the screw caps (Figure 24, pos. 8) within reach for the threads on the bracket (Figure 31, pos. 4).

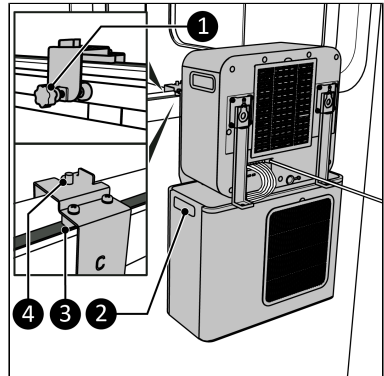


Figure 31.

11. Lift the indoor unit through the window and place the hooks (Figure 32, pos. 1) on the threaded end (Figure 32, pos. 2).
12. Tighten the screw caps (Figure 24, pos. 8) on the threads (Figure 32, pos. 2).
13. Make sure the outdoor unit is level by adjusting the distance screws spacer (Figure 29, pos. 6).
14. The refrigerant hose (Figure 32, pos. 3) is guided between the indoor- and outdoor unit. Avoid bending the refrigerant hose in smaller bends than 30 mm.

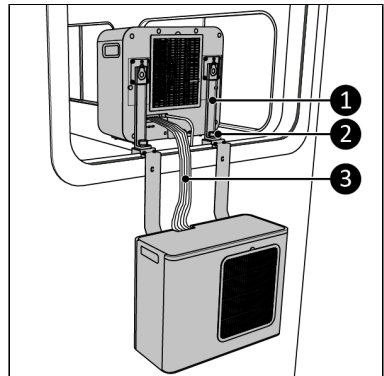


Figure 32.

15. Close and lock the caravan window in the ventilation position.

Home use installation

1. Scan the QR code (Figure 33) to open the video. This video demonstrates the installation of this device.



Figure 33.

2. Attach the wheels (Figure 34, pos. 2) to the outdoor unit (Figure 34, pos. 1) by pushing them into the holes on the bottom of the outdoor unit.
3. Attach the indoor brackets (Figure 34, pos. 4) to the outdoor unit (Figure 34, pos. 1) by tightening two screw caps per bracket (Figure 34, pos. 3).

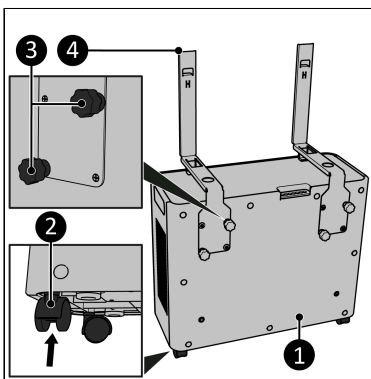


Figure 34.

4. Slide the indoor unit (Figure 35, pos. 1) over the brackets (Figure 35, pos. 3).
5. Guide the refrigerant hose (Figure 35, pos. 4) between the indoor and outdoor unit. Avoid bending the refrigerant hose in smaller bends than 30 mm.
6. Remove the water stop plug (Figure 35, pos. 2).

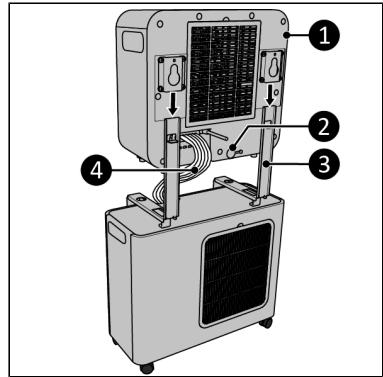


Figure 35.

7. Connect the condensed water drainage hose (Figure 36, pos. 2) to the back of the indoor unit (Figure 36, pos. 1).
8. Guide the condensed water drainage hose (Figure 36, pos. 2) into a bucket (Figure 36, pos. 3).

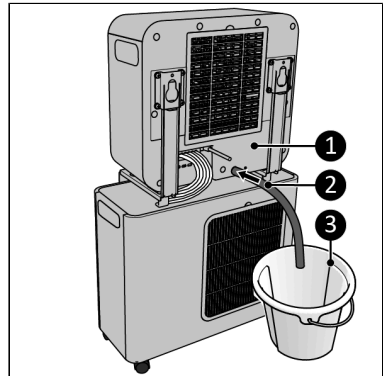


Figure 36.

9. Connect the adapter (Figure 37, pos. 1) to the side of the outdoor unit (Figure 37, pos. 1).
10. Stretch the heat exhaust hose (Figure 37, pos. 2) slightly at one end and screw it (anticlockwise) onto the adapter.
11. Guide the heat exhaust hose outside.

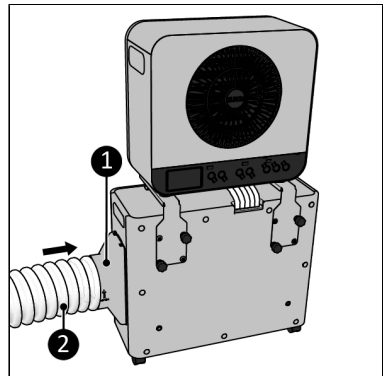


Figure 37.

Remote control

1. Remove the battery cover (Figure 38, pos. 1).
2. Insert two batteries (AAA 1.5 V) (Figure 38, pos. 2) as indicated in the battery compartment. Make sure to insert the batteries correctly.
3. Replace the cover.

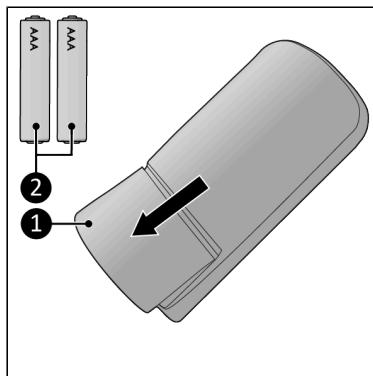


Figure 38.

Operation



WARNING

Before every use, make sure that:

- the door and window(s) are closed;
- you operate the device with dry hands;
- the device is clean and dry;
- the device is not damaged;
- the device is not covered or blocked;
- the device stands or hangs securely and horizontally.



CAUTION

The device works at an ambient temperature of max. 42°C on high speed and max. 38°C on low speed.



CAUTION

It is not possible to change from caravan mode to home mode or vice versa when you have already selected one of these modes. If you wish to change to the selected mode switch off the device. Wait for 99 seconds (see display) and switch the device back on.



CAUTION

Make sure that the home or caravan mode corresponds with the way you installed the device. Using the wrong mode with the wrong installation can lead to water damage.

1. Make sure the device is correctly mounted.
2. Place the power plug into an earthed wall socket that is easily accessible. Use an earthed wall socket with a minimum power of 500 Watt.
3. Three beeps will sound to indicate the device is ready for use.
4. Press the ON/OFF button (Figure 25, pos. 8) and a beep will sound.
5. The home mode indicator (Figure 26, pos. 1) and the caravan mode indicator (Figure 26, pos. 5) will start flashing.
6. Choose which mode you wish to use.

Choosing caravan mode



CAUTION

The water is discharged directly through the bottom of the outdoor unit.

1. Make sure both water stop plugs are in the indoor unit reservoir (Figure 39, pos. 1 and 2).
2. Make sure the outdoor unit is placed outside and the water can be discharged safely.

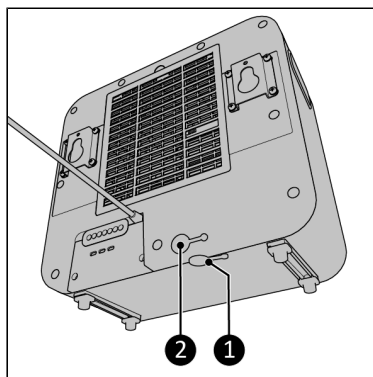


Figure 39.

When choosing caravan mode:

- The current ambient temperature will be displayed (Figure 26, pos. 3).
- The caravan mode indicator will light up (Figure 26, pos. 5).
- The fans starts.
- For 5 minutes the 'C' will be flashing on the display, indicating the compressor protection function is active.
- After 5 minutes: if the SET temperature (preset SET temperature is 21 °C) is lower than the ambient temperature the device will start cooling.

Choosing home mode

1. The water-tank indicator will start flashing (Figure 26, pos. 2) and 'CO' will be displayed. The following needs to be done:
2. The condensed water drainage hose (Figure 36, pos. 2) must be connected to the back of the indoor unit and be guided into a bucket (Figure 36, pos. 3).
3. The adapter (Figure 37, pos. 1) and the heat exhaust hose (Figure 37, pos. 2) need to be connected to the side of the outdoor unit.

4. The water stop plug on the bottom of the indoor unit needs to be plugged in (Figure 39, pos. 1).
5. Press the '+' and '-' button at the same time for 3 seconds to confirm the condensed water drainage hose and the heat exhaust hose are mounted.
6. The fans start working.
 - For 5 minutes the 'C' will be flashing on the display, indicating the compressor protection function is active.
 - After 5 minutes: if the SET temperature (preset SET temperature is 21 °C) is lower than the ambient temperature the device will start cooling.

Temperature setting

1. Use the '+' and '-' buttons on the control panel or remote control to change the desired SET temperature. The temperature range of the device is 16 °C – 28 °C.

Speed setting

1. Press the Speed button (Figure 25, pos. 2) repeatedly to set the required speed setting:
 - turbo;
 - normal;
 - sleep.

Timer



CAUTION

The countdown timer is available in the Eurom Smart App.

At the end of the set countdown timer time the device will automatically switch off.

1. Press the Timer / Mute button (Figure 25, pos. 3) to start the countdown timer of 0h - ..., 9h.

Mute

1. Press the Timer / mute button (Figure 25, pos. 3) for 3 seconds.
 - The display goes dark.
 - The fan speed goes to sleep setting.
 - All beep noises are cancelled, except the error alarms.

Press the Timer button again for 3 seconds to deactivate mute mode.

Testing your Caravan air conditioner*

*Only available on model AC 5201, not available on model AC 4201.

1. Switch on your Caravan air conditioner and let it cool (SET temperature lower than ambient temperature).
2. Let the air conditioner cool for 15 minutes.
3. HOLD the Caravan mode button for 3 seconds and the display shows the temperature of the air blown out by the indoor unit.
4. Release the Caravan mode button and display shows the temperature from the incoming air.

If the difference between incoming and outgoing air is at least 8 °C the air conditioner function is correct.

Compressor protection function

The compressor protection function gives the compressor a 5-minute delay to protect the device.

Eurom Smart App



CAUTION

It is recommended to switch on Bluetooth on your smart phone when connecting your Eurom device for the first time. Doing so will make connecting quicker and easier.



CAUTION

- When the device is connected with Wi-Fi, the wi-fi symbol appears on the display.
- If the Wi-Fi symbol is blinking there is no connection.

The device can be operated using an app on a smartphone or tablet. The Eurom Smart App can be used:

- to switch the device on and off;
- regulate the temperature;
- adjust the fan speeds;
- switch the mute mode on and off;
- activate the countdown timer.

1. Open the Eurom Smart App manual with the QR code (Figure 40) or go to www.eurom.nl/nl/manuals.
2. Complete the Eurom Smart App manual.
 - When the device is connected with Wi-Fi, the Wi-Fi symbol appears on the screen.
 - If the Wi-Fi symbol is blinking there is no connection.

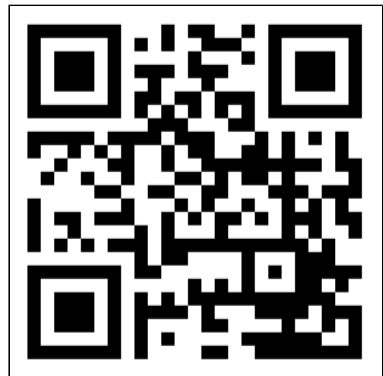


Figure 40.

Reset wifi connection

1. Press and hold the Fan button.

Existing connections will be deleted. The Wi-Fi symbol will start blinking. A new connection can be made.

After operation



CAUTION

Do not use the power cable to unplug or carry the device. Do not wind the power cable too tightly or in sharp corners. Do not wrap the power cable around the device.



CAUTION

If the device is turned off it will activate the intern dry function. The fan will operate for 99 seconds at low volume. The display will show a countdown of 99 seconds. Do not interrupt this function.

1. Make sure the device is switched off and the plug is removed from the power outlet.
2. Let the device cool down before touching it.
3. Wind the power cable.
4. Drain the water from the indoor-unit (Figure 39, pos. 1).

Maintenance



WARNING

Do not perform any repairs or modifications to this device.

Maintenance and repairs must be carried out by a EUROM authorized professional. If the electric cable and/or electric plug is damaged, it should be replaced by the manufacturer or its service employee or persons with similar qualifications to prevent risks.

Cleaning



CAUTION

Do not use:

- scouring pads;
- hard brushes;
- flammable, aggressive or chemical cleaning products.

Prevent water from entering the device. Do not immerse any part of the device in water or other liquids.

It is recommended to clean the device after each use and prior to storage.

1. Make sure the device is switched off and the plug is removed from the power outlet.
2. Carefully vacuum all openings to remove dust and dirt.
3. Wipe the device with a damp, clean, soft, lint-free cloth or a soft brush.
4. Let the device dry completely prior to use and storage.

Filter cleaning

1. Make sure that:
 - the device is switched off;
 - the plug is removed from the power outlet.
2. Remove the frame (Figure 41, pos. 1 for the indoor unit and Figure 42, pos. 1 for the outdoor unit) and remove the filter.
3. Carefully clean the filter.
4. The filter can be cleaned with clean water.
5. Let the filter dry completely before putting it back into place.

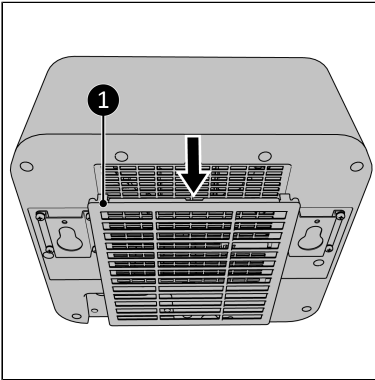


Figure 41.

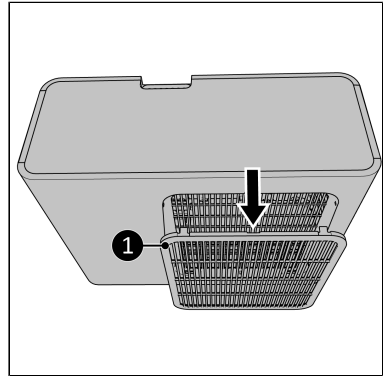


Figure 42.

Troubleshoot



CAUTION

- Contact a EUROM authorized professional:
- in the event of regularly recurring errors;
 - if the errors are not solved.

The LCD can display the following error codes:

Table 2.

Error Code	Problems	Solution	Safety instruction
CO	Indicates the condensed water drainage hose and the heat exhaust hose need to be connected.	<ol style="list-style-type: none">1. Connect water drainage hose.2. Connect heat exhaust hose.3. Press and hold '+' and '-' for 3 seconds.	

Table 2. (continued)

Error Code	Problems	Solution	Safety instruction
Er0	Temperature sensor cutting out.	Contact a EUROM authorized professional.	Do not use the device.
Er1	DC motor cutting out.	Contact a EUROM authorized professional.	Do not use the device.
Er2	Indoor unit water tank is full. Buzzer beeps 10 times and the device stops.	Drain the water tank from the indoor unit.	
Er3	Water pump error for 2 minutes. Buzzer beeps 10 times and the device stops.	Contact a EUROM authorized professional.	Do not use the device.

Disposal



This marking indicates that this product should not be disposed of with other household waste throughout the EU. To prevent possible harm to the environment or human health from uncontrolled waste disposal, recycle it responsibly to promote the sustainable reuse of material resources. To return your used device, please use the return and collection systems or contact the retailer where the product was purchased. They can take this product for environmentally safe recycling.

Zwingend erforderliche Warnungen

Bitte lesen und verstehen Sie diese Sicherheitshinweise. Eine falsche Verwendung kann zu Verletzungen führen und macht die EUROM Garantie ungültig.

- Lesen Sie vor dem Gebrauch alle Sicherheitshinweise sorgfältig durch und bewahren Sie diese Anleitung für den weiteren Gebrauch auf.
- Dieses Gerät kann von Kindern ab 8 Jahren und Personen mit eingeschränkten körperlichen, sensorischen oder geistigen Fähigkeiten oder Mangel an Erfahrung und Wissen verwendet werden, wenn sie beaufsichtigt oder bezüglich der sicheren Verwendung des Geräts unterwiesen wurden und die bestehenden Gefahren verstehen. Kinder dürfen nicht mit dem Gerät spielen. Reinigung und Benutzerwartung dürfen nicht von Kindern ohne Aufsicht durchgeführt werden.
- Wenn das Netzanschlusskabel beschädigt ist, muss es vom Hersteller, seinem Kundendienst oder einer ähnlich qualifizierten Person ersetzt werden, um Gefahren zu vermeiden
- Das Gerät muss gemäß den nationalen Verkabelungsvorschriften installiert werden.
- Wenn Sie dieses Gerät im Caravan-Modus verwenden, ist dieses Gerät nur für den Einsatz in Wohnwagen und Wohnmobilen geeignet. Verwenden Sie dieses Gerät niemals in anderen Umgebungen als Wohnwagen und Wohnmobilen, wenn das Gerät auf den Caravan-Modus eingestellt ist.

Zusätzliche Warnhinweise für Geräte mit Kältemittelgas R290



VORSICHT

R290 ist brennbar: Brandgefahr.

- Das Kältemittelgas R290 entspricht den europäischen Umweltrichtlinien. Dieses Gerät enthält ungefähr 95 g (AC 4201) / 110 g (AC 5201) Kältemittelgas R290.
- Verwenden Sie zur Beschleunigung des Abtauvorgangs oder zur Reinigung des Geräts keine anderen als die vom Hersteller empfohlenen Mittel.
- Das Gerät muss in einem Raum ohne aktivierte Zündquellen gelagert werden (z. B.: offene Flammen, ein aktiviertes Gasgerät oder eine eingeschaltete Elektroheizung).
- Nicht durchstechen oder verbrennen.
- Perforieren Sie keinen Teil des Kältemittelkreislaufs und setzen Sie das Gerät nicht in Brand.
- Beachten Sie, dass Kältemittel keinen wahrnehmbaren Geruch haben – ein Gasleck kann man nicht riechen!
- Das Gerät muss in einem Raum mit einer Grundfläche von mehr als 4 m² installiert, betrieben und gelagert werden.
- Sorgen Sie stets für ausreichende Belüftung des Raums, in dem das Gerät installiert, betrieben und gelagert wird.
- Das Gerät muss so installiert, betrieben und gelagert werden, dass mechanische Defekte vermieden werden. Seien Sie besonders vorsichtig mit dem Kältemittelschlauch zwischen Innen- und Außengerät.
- Personen, die am Kühlkreislauf arbeiten, müssen über eine entsprechende Qualifikation verfügen, die bescheinigt, dass die betreffende Person gemäß einer vom Branchenverband anerkannten Sonderprüfung über die Befähigung zum Umgang mit Kühlmittel verfügt.

- Reparaturen müssen gemäß den Empfehlungen des Geräteherstellers durchgeführt werden. Wartungs- und Reparaturarbeiten, welche die Hilfe anderer qualifizierter Personen erfordern, müssen unter Aufsicht einer Person durchgeführt werden, die auf die Nutzung brennbarer Kältemittel spezialisiert ist.

Da es sich um ein Gerät handelt, welches das Kältemittel R290 verwendet, ist auf Anfrage eine Service- und Bedienungsanleitung für dieses Gerät erhältlich. Es ist Endbenutzern strengstens untersagt, Kältemittel selbst einzufüllen.

Allgemeine Sicherheitshinweise



WARNUNG

- Vermeiden Sie Spritzwasser auf oder im Gerät.
- Tauchen Sie keinen Teil des Geräts in Wasser oder andere Flüssigkeiten.
- Führen Sie niemals Finger oder andere Gegenstände in die Öffnungen des Geräts ein.
- Setzen Sie das Gerät keinen starken Vibrationen oder mechanischen Belastungen aus.



VORSICHT

Stellen Sie sicher, dass das Gerät immer aufrecht steht. Wenn das Gerät oder ein Teil davon waagrecht lag, warten Sie 2 Stunden, bevor Sie es verwenden.



VORSICHT

Decken Sie das Gerät während des Gebrauchs nicht ab. Um die Brandgefahr zu verringern, halten Sie Textilien, Vorhänge, Zeltplanen und andere brennbare Materialien in einem Mindestabstand von 50 Zentimetern zum Gerät.

Sicherheit während des Betriebs

WARNUNG

Verwenden Sie das Gerät nicht:

- liegend, angelehnt, schief oder schräg hängend;
- wenn Teile verschmutzt oder nass sind;
- wenn ungewöhnliche Geräusche, Gerüche oder Rauch auftreten;
- in der Nähe einer Wasserquelle, wie einem Waschbecken, einer Dusche oder einem Schwimmbad;
- bei Regen (Außengerät Widerstand bis 10 Liter pro Minute);
- bei ständiger direkter Sonneneinstrahlung;
- in der Nähe oder in einer staubigen und schmutzigen Umgebung wie einer Baustelle;
- in der Nähe von brennbaren Materialien, Flüssigkeiten oder Dämpfen, wie Insektenschutzspray, spritzendes Öl, Gasflaschen oder Gasschläuche;
- in der Nähe einer Wärmequelle oder eines offenen Feuers;
- mit einem Apparat, der das Gerät automatisch einschaltet, wie zum Beispiel einer Zeitschaltuhr, einem Dimmer oder einem anderen ähnlichen Apparat.



Wenn das Gerät, das Elektrokabel oder der Stecker beschädigt sind oder eine Fehlfunktion aufweisen, nehmen Sie das Gerät sofort außer Betrieb und trennen Sie die Stromversorgung.



WARNUNG

Das Innengerät ist nicht gegen Feuchtigkeit und Wasser geschützt. Benutzen Sie das Innengerät niemals in einer feuchten oder nassen Umgebung.

Garantie

EUROM gewährt ab Kaufdatum eine Garantie von 24 Monaten auf dieses Gerät. Die Garantie deckt keine Abnutzung durch normale Verwendung ab. Die Garantie erlischt, wenn ein Defekt auf einen unbeabsichtigten oder unachtsamen Gebrauch des Geräts zurückzuführen ist. Der Hersteller, Importeur und Lieferant haften nicht für fehlerhafte Verbindungen.

Einführung

Vielen Dank, dass Sie sich für dieses EUROM Gerät entschieden haben. Sie haben ein Qualitätsgerät gekauft, an dem Sie viele Jahre Freude haben werden. Wenn Sie dieses Gerät mit Respekt und Sorgfalt verwenden, wird das Risiko von Personen- oder Sachschäden verringert.




VORSICHT


Es ist wichtig, diese Bedienungsanleitung zu lesen und zu verstehen, bevor Sie das Gerät zusammenbauen, installieren und verwenden.

Dieses Handbuch beschreibt die korrekte und sichere Verwendung dieses Geräts. Bewahren Sie das Handbuch zum späteren Nachschlagen auf. Das Handbuch ist ein wesentlicher Bestandteil

des Geräts und muss dem neuen Besitzer beim Weiterverkauf oder Austausch übergeben werden. Das Handbuch wurde mit größter Sorgfalt erstellt. Wir behalten uns jedoch das Recht vor, das Handbuch jederzeit zu verbessern und anzupassen. Die verwendeten Bilder können abweichen.

Die folgenden Symbole und Begriffe werden in diesem Handbuch verwendet, um den Leser auf Sicherheitsfragen und wichtige Informationen aufmerksam zu machen:

	<p>WARNUNG</p> <p>Weist auf eine gefährliche Situation hin, die, wenn die Sicherheitshinweise nicht befolgt werden, zu Verletzungen des Bedieners oder von Umstehenden, zu leichten und/oder mäßigen Schäden am Produkt oder an der Umwelt führen kann.</p>
---	--

	<p>VORSICHT</p> <p>Weist auf eine gefährliche Situation hin, die, wenn die Sicherheitshinweise nicht befolgt werden, zu leichten und/oder mäßigen Schäden am Produkt oder an der Umwelt führen kann.</p>
---	---

Identifizierung




<h1>EUROM[®]</h1> <p>POWERFUL PRODUCTS SINCE 1974</p> <p>Caravan and Home Air conditioner AC4201</p> <p>Wi-Fi</p> <p>Art.nr. 382440</p>	
<p>Power</p> <p>Power usage</p> <p>Cooling capacity</p> <p>Refrigerant</p> <p>High pressure</p> <p>Low pressure</p> <p>Max. allowed pressure</p> <p>Outdoor unit</p> <p>Batchno.</p>	<p>220-240V / 50Hz</p> <p>480 - 510 Watt</p> <p>3500 - 4200 BTU</p> <p>R290 (95gr)</p> <p>1,7 MPa</p> <p>0,48 MPa</p> <p>2,84 MPa</p> <p>IPX4</p> <p>BC0064</p>
  	
<p>EUROM - KOKOSSTRAAT 20 - 8281 JC - GENEMUIDEN - NETHERLANDS</p>	

Abbildung 43.

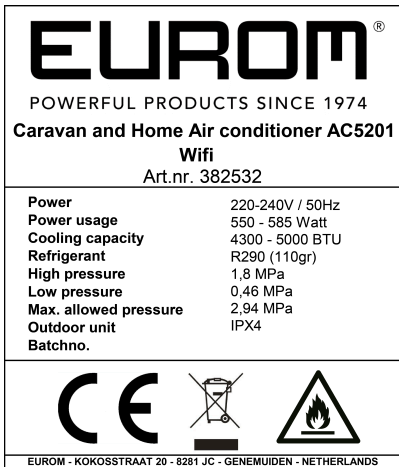


Abbildung 44.

Spezifikationen

Typ	Caravan and Home Air Conditioner AC 4201 Wi-Fi	Caravan and Home Air Conditioner AC 5201 Wi-Fi
Produktgröße Innengerät	409 x 191,2 x 378 mm	409 x 191,2 x 378 mm
Produktgröße Außengerät	507,6 x 205 x 389,2 mm	507,6 x 205 x 389,2 mm
Gewicht	23 kg	23 kg
Stromspannung	220-240V~ / 50/60Hz	220-240V~ / 50Hz
Energieverbrauch	480-510W	550-585W
Stromverbrauch	2,1-2,2A	2,5-2,7A
Kühlkapazität	3500-4200 BTU	4300-5000 BTU
Kühlflüssigkeit	R290 (95 g)	R290 (110 g)
Kompressortyp	Rotierend	Rotierend
Luftstrom-Innengerät	98/122/155m ³ /Std. (niedrig, mittel, hoch)	98/122/155m ³ /Std. (niedrig, mittel, hoch)
Arbeitstemperatur	16-42° C	16-42° C
Schutzart Außengerät	IPX4	IPX4
Schutzklasse	Klasse I	Klasse I

Hiermit erklärt Euromac B.V., dass dieses Produkt der Richtlinie 2014/53/EU entspricht.

Der vollständige Text der EU-Konformitätserklärung ist unter der folgenden Internetadresse verfügbar: www.eurom.nl/declaration-of-conformity.

- Frequenzband Wi-Fi und Bluetooth: 2,400 ~ 2,4835GHz
- Maximale Hochfrequenzleistung, die in diesem Frequenzband / diesen Frequenzbändern übertragen wird:
 - Wi-Fi: 17,5dBm
 - Bluetooth: 6,5dBm

Beschreibung

Bei diesem EUROM Gerät handelt es sich um eine benutzerfreundliche, tragbare Caravan- und Heim-Klimaanlage. Es ist für den Einsatz im Wohnwagen oder Wohnmobil sowie für den Innenbereich zu Hause geeignet. Das Gerät sorgt für kontinuierliche Kühlung und erzeugt Kondenswasser.

Unboxing



WARNUNG

Plastikbeutel können gefährlich sind. Um Erstickungsgefahr zu vermeiden, halten Sie den Beutel von Babys und Kindern fern.

Das Gerät ist in einem Karton verpackt. Entfernen Sie das gesamte Verpackungsmaterial und stellen Sie sicher, dass das Gerät nicht beschädigt ist. Verwenden Sie das Gerät nicht, wenn es beschädigt ist, sondern wenden Sie sich immer erst an Ihren Lieferanten. Bewahren Sie die Verpackung für eine sichere Lagerung und einen sicheren Transport auf.

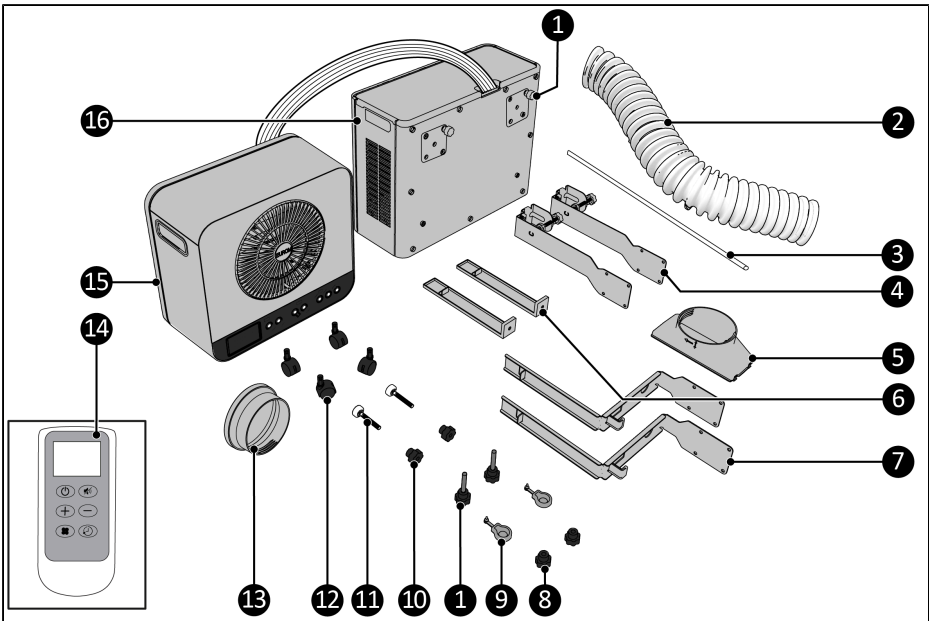


Abbildung 45.

Nr.	Beschreibung	Nr.	Beschreibung
1	Schraubkappen (4x)	9	Gummihaken
2	Heißluft-Abluftschlauch	10	Abstandshalter für Einstellmutter
3	Wasserablaufschlauch	11	Abstandshalter für Einstellbolzen
4	Untere Caravan-Halterungen	12	Räder
5	Adapter für den Heißluftauslass	13	Adapter zum Anschluss des Warmluft-Abluftschlauches der Caravan Klimaanlage an die optional erhältliche EUROM Window Way out (Art.-Nr. 867701)
6	Obere Caravan-Halterungen	14	Fernbedienung
7	Innenhalterungen	15	Ventilatoreinheit (Innengerät)
8	Schraubkappen	16	Kühleinheit (Außengerät)

Bedienfeld und LED-Anzeige

1. LED-Anzeige
2. Ventilatorgeschwindigkeits-/Wi-Fi-Schalter
3. Timer-/Stummschalttaste
4. Plus-Schalter
5. Minus-Schalter
6. Schalter Home-Modus
7. Schalter Caravan-Modus
8. AUS-Schalter

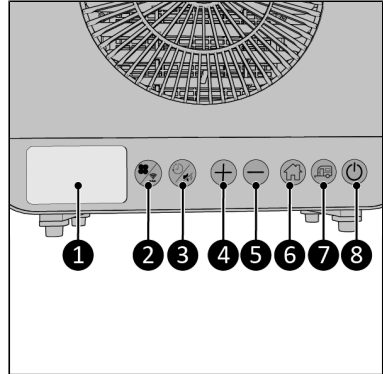


Abbildung 46.

1. Anzeige Home-Modus
2. Anzeige für leeren internen Wassertank
3. Temperaturanzeige
4. Celsius-Symbol
5. Anzeige Caravan-Modus
6. Timer-Anzeige
7. Wi-Fi-Anzeige
8. Anzeige der normalen Ventilatorgeschwindigkeit
9. Geschwindigkeitsanzeige Turboventilator
10. Geschwindigkeitsanzeige Schlafventilator

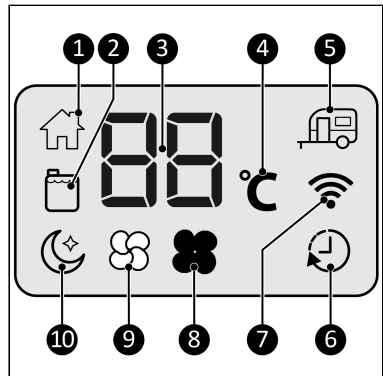


Abbildung 47.

Fernbedienung



VORSICHT

Auf der Anzeige der Fernbedienung wird nur die eingestellte Temperatur angezeigt.



VORSICHT

Es ist nicht möglich, mit der Fernbedienung zwischen Home- und Caravan-Modus zu wählen. Dies ist nur über das Bedienfeld möglich.

1. Timer-Anzeige
2. Temperatur einstellen
3. Stummschalttaste
4. Minus-Schalter
5. Timer-Taste
6. Geschwindigkeitstaste
7. Plus-Schalter
8. AUS-Schalter
9. Turbo Modus
10. Normaler Modus
11. Schlafmodus

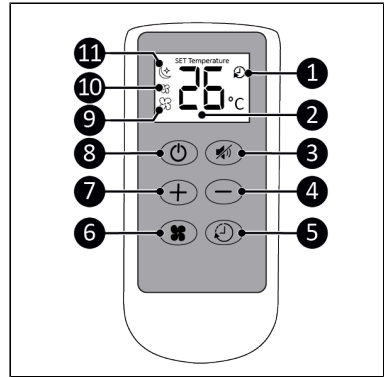


Abbildung 48.

Transport und Lagerung



VORSICHT

Lassen Sie das Gerät beim Transport des Wohnwagens oder Wohnmobils nicht hängen.



VORSICHT

Bevor Sie das Innengerät bewegen, lassen Sie zuerst das Wasser ab, indem Sie eine der beiden Verschlusskappen entfernen.

- Reinigen Sie das Gerät, bevor Sie es aufbewahren.
- Transportieren Sie das Gerät in aufrechter Position.
- Lagern Sie das Gerät aufrecht, in der Originalverpackung und an einem kühlen, trockenen und staubfreien Ort.

Installation



WARNUNG

- Stecken Sie den Netzstecker nicht in die Steckdose, bevor das Gerät richtig montiert wurde. Verwenden Sie kein Verlängerungskabel. Dies kann zu Überhitzung und Feuer führen. Wenn die Verwendung eines Verlängerungskabels unvermeidbar ist, stellen Sie sicher, dass es unbeschädigt und geerdet ist. Verwenden Sie ein Verlängerungskabel mit einer Mindestleistung von 500 Watt. Wickeln Sie das Verlängerungskabel immer vollständig ab, um eine Überhitzung zu vermeiden.



VORSICHT

Stellen Sie sicher, dass die Hauptspannung mit der auf dem Typenschild des Geräts angegebenen Spannung übereinstimmt. Alle elektrischen Anschlüsse müssen unter allen Umständen trocken bleiben.

Caravan Installation

Scannen Sie den QR-Code (Abbildung 49), um das Video zu öffnen. Dieses Video veranschaulicht die Installation dieses Geräts.



Abbildung 49.

1. Platzieren Sie das Innengerät (Abbildung 50, Pos. 1) lose auf dem Außengerät (Abbildung 50, Pos. 5).
2. Entfernen Sie die vier Schraubkappen (Abbildung 50, Pos. 4).
3. Befestigen Sie beide Caravan-Halterungen (Abbildung 50, Pos. 2) an der Außeneinheit indem Sie zwei Schrauben pro Halterung (Abbildung 50, Pos. 4) festziehen.
4. Achten Sie darauf, die Einstellschrauben (Abbildung 50, Pos. 3) so weit wie möglich herauszudrehen.
5. Befestigen Sie die Abstandshalter (Abbildung 50, Pos. 6) an der Außeneinheit (Abbildung 50, Pos. 5).

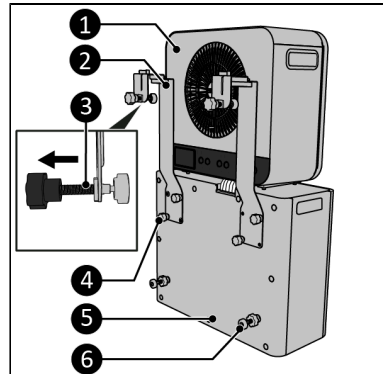


Abbildung 50.

6. Befestigen Sie die oberen Caravan-Halterungen (Abbildung 51, Pos. 3) am Innengerät (Abbildung 51, Pos. 1) mithilfe der Gummihaken (Abbildung 51, Pos. 2).
7. Öffnen Sie das Wohnwagenfenster so weit wie möglich.

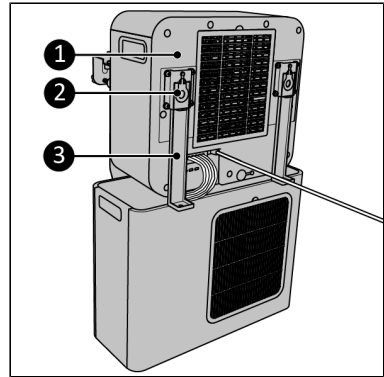


Abbildung 51.

8. Platzieren Sie die komplette Einheit an den seitlichen Griffen des Außengeräts (Abbildung 52, Pos. 2) im Fenster. Stellen Sie sicher, dass sich die grauen Blöcke in der Fensterdichtung befinden.
9. Ziehen Sie die Schrauben (Abbildung 52, Pos. 1) handfest am Wohnwagen an.
10. Stellen Sie sicher, dass die Schraubkappen (Abbildung 45, Pos. 8) in Reichweite der Gewinde an der Halterung (Abbildung 52, Pos. 4) liegen.

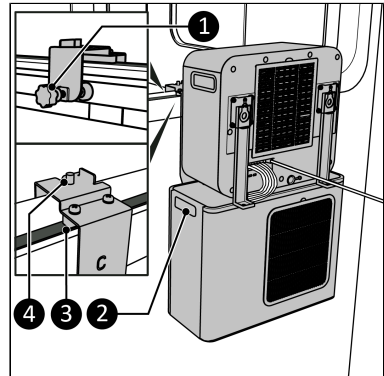


Abbildung 52.

11. Heben Sie das Innengerät durch das Fenster und platzieren Sie die Haken (Abbildung 53, Pos. 1) am Gewindeende (Abbildung 53, Pos. 2).
12. Ziehen Sie die Schraubkappen (Abbildung 45, Pos. 8) auf den Gewinden (Abbildung 53, Pos. 2) fest.
13. Stellen Sie sicher, dass das Außengerät waagrecht steht, indem Sie die Abstandsschrauben (Abbildung 50, Pos. 6) einstellen.
14. Der Kältemittelschlauch (Abbildung 53, Pos. 3) wird zwischen

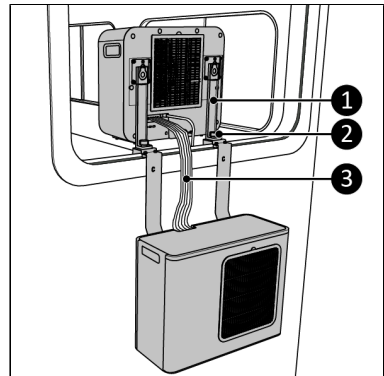


Abbildung 53.

Innen- und Außengerät geführt.
Vermeiden Sie es, den Kältemittelschlauch
in kleineren Biegungen als 30 mm zu
biegen.

15. Schließen Sie das Wohnwagenfenster und
verriegeln Sie es in der Belüftungsposition.

Installation für den Heimgebrauch

1. Scannen Sie den QR-Code (Abbildung 54),
um das Video zu öffnen. Dieses Video
veranschaulicht die Installation dieses
Geräts.



Abbildung 54.

2. Befestigen Sie die Räder
(Abbildung 55, Pos. 2) an der Außeneinheit
(Abbildung 55, Pos. 1), indem Sie diese
in die Löcher an der Unterseite der
Außeneinheit schieben.
3. Befestigen Sie die Innenhalterungen
(Abbildung 55, Pos. 4) an der Außeneinheit
(Abbildung 55, Pos. 1) indem Sie
zwei Schraubkappen pro Halterung
(Abbildung 55, Pos. 3) festziehen.

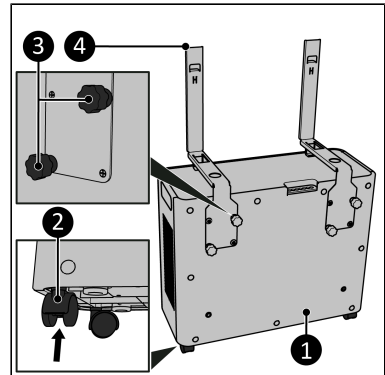


Abbildung 55.

4. Schieben Sie das Innengerät (Abbildung 56, Pos. 1) über die Halterungen (Abbildung 56, Pos. 3).
5. Führen Sie den Kältemittelschlauch (Abbildung 56, Pos. 4) zwischen Innen- und Außengerät. Vermeiden Sie es, den Kältemittelschlauch in kleineren Biegungen als 30 mm zu biegen.
6. Entfernen Sie den Wasserstopfstopfen (Abbildung 56, Pos. 2).

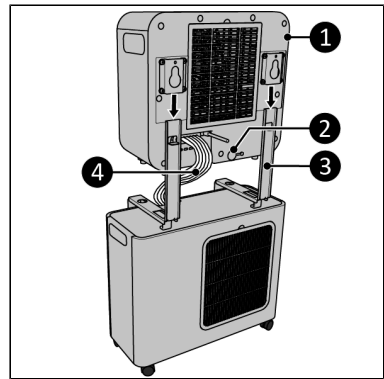


Abbildung 56.

7. Schließen Sie den Kondenswasser-Ablaufschlauch (Abbildung 57, Pos. 2) an der Rückseite des Innengeräts (Abbildung 57, Pos. 1) an.
8. Führen Sie den Kondenswasser-Ablaufschlauch (Abbildung 57, Pos. 2) in einen Eimer (Abbildung 57, Pos. 3).

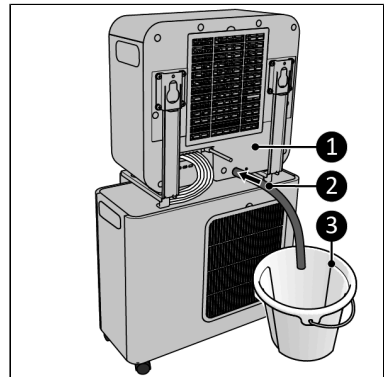


Abbildung 57.

9. Schließen Sie den Adapter (Abbildung 58, Pos. 1) an die Seite des Außengeräts (Abbildung 58, Pos. 1) an.
10. Dehnen Sie den Wärmeabluftschlauch (Abbildung 58, Pos. 2) an einem Ende leicht und schrauben Sie ihn (gegen den Uhrzeigersinn) auf den Adapter.
11. Führen Sie den Wärmeabluftschlauch nach außen.

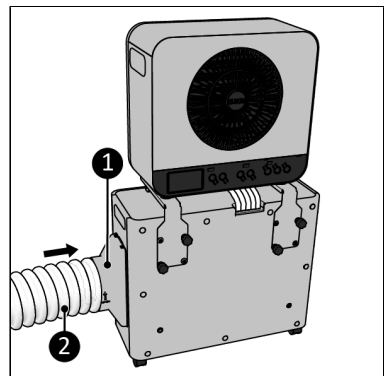


Abbildung 58.

Fernbedienung

1. Entfernen Sie die Batterieabdeckung (Abbildung 59, Pos. 1).
2. Legen Sie zwei Batterien (AAA 1,5 V) (Abbildung 59, Pos. 2) wie im Batteriefach angegeben ein. Stellen Sie sicher, dass die Batterien richtig eingelegt sind.
3. Bringen Sie die Abdeckung wieder an.

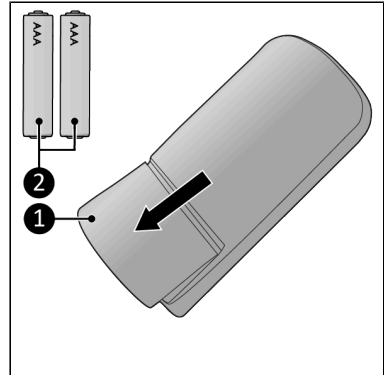


Abbildung 59.

Betrieb



WARNUNG

Stellen Sie vor jedem Gebrauch sicher, dass:

- die Tür und das/die Fenster sind geschlossen;
- Sie das Gerät mit trockenen Händen bedienen;
- das Gerät sauber und trocken ist;
- das Gerät nicht beschädigt ist;
- das Gerät nicht abgedeckt oder blockiert ist;
- dass das Gerät sicher und waagrecht hängt.



VORSICHT

Das Gerät arbeitet bei einer Umgebungstemperatur von max. 42 °C bei hoher Geschwindigkeit und max. 38 °C bei niedriger Geschwindigkeit.



VORSICHT

Es ist nicht möglich, vom Caravan-Modus in den Home-Modus oder umgekehrt zu wechseln, wenn Sie bereits einen dieser Modi ausgewählt haben. Wenn Sie in den ausgewählten Modus wechseln möchten, schalten Sie das Gerät aus. Warten Sie 99 Sekunden (siehe Anzeige) und schalten Sie das Gerät wieder ein.



VORSICHT

Stellen Sie sicher, dass der Heim- oder Caravan-Modus mit der Art und Weise übereinstimmt, wie Sie das Gerät installiert haben. Die Verwendung des falschen Modus bei falscher Installation kann zu Wasserschäden führen.

1. Stellen Sie sicher, dass das Gerät richtig montiert ist.
2. Stecken Sie den Netzstecker in eine leicht zugängliche geerdete Steckdose. Verwenden Sie eine geerdete Steckdose mit einer Mindestleistung von 500 Watt.
3. Es ertönen drei Pieptöne, um anzuzeigen, dass das Gerät betriebsbereit ist.
4. Drücken Sie die EIN/AUS-Taste (Abbildung 46, Pos. 8) und es ertönt ein Piepton.
5. Die Anzeige Home-Modus (Abbildung 47, Pos. 1) und die Anzeige Caravan-Modus (Abbildung 47, Pos. 5) beginnen zu blinken.
6. Treffen Sie eine Auswahl, welchen Modus Sie verwenden möchten.

Caravan-Modus wählen



VORSICHT

Das Wasser wird direkt durch den Boden des Außengeräts abgeleitet.

1. Stellen Sie sicher, dass sich beide Wassersperrstopfen im Behälter des Innengeräts befinden (Abbildung 60, Pos. 1 und 2).
2. Stellen Sie sicher, dass das Außengerät draußen aufgestellt ist und das Wasser sicher abfließen kann.

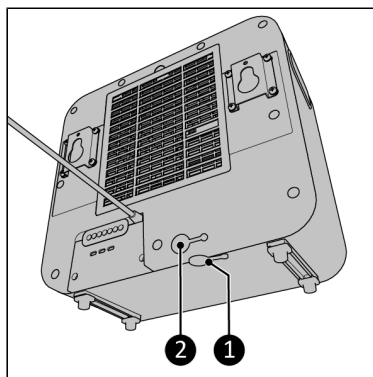


Abbildung 60.

Bei Auswahl des Caravan-Modus:

- Die aktuelle Umgebungstemperatur wird angezeigt (Abbildung 47, Pos. 3).
- Die Anzeige Caravan-Modus leuchtet auf (Abbildung 47, Pos. 5).
- Der Ventilator beginnt.
- Das „C“ blinkt 5 Minuten lang auf der Anzeige und gibt damit an, dass die Kompressorschutzfunktion aktiv ist.
- Nach 5 Minuten: Wenn die SET-Temperatur (voreingestellte SET-Temperatur ist 21 °C) niedriger als die Umgebungstemperatur ist, beginnt das Gerät mit dem Kühlen.

Auswahl des Home-Modus

1. Die Wassertankanzeige beginnt zu blinken (Abbildung 47, Pos. 2) und „CO“ wird angezeigt. Das Folgende muss erledigt werden:
2. Der Kondenswasser-Abflaufschlauch (Abbildung 57, Pos. 2) muss an der Rückseite des Innengeräts angeschlossen und in einen Eimer (Abbildung 57, Pos. 3) geleitet werden.
3. Der Adapter (Abbildung 58, Pos. 1) und der Wärmeabflussschlauch (Abbildung 58, Pos. 2) müssen seitlich am Außengerät angeschlossen werden.

4. Der Wassersperrstopfen an der Unterseite des Innengeräts muss eingesteckt sein (Abbildung 60, Pos. 1).
5. Drücken Sie gleichzeitig 3 Sekunden lang die Tasten „+“ und „-“, um zu bestätigen, dass der Kondenswasser-Ablaufschlauch und der Wärmeabluftschlauch montiert sind.
6. Der Ventilator beginnt zu arbeiten.
 - Das „C“ blinkt 5 Minuten lang auf der Anzeige und gibt damit an, dass die Kompressorschutzfunktion aktiv ist.
 - Nach 5 Minuten: Wenn die SET-Temperatur (voreingestellte SET-Temperatur ist 21 °C) niedriger als die Umgebungstemperatur ist, beginnt das Gerät mit dem Kühlen.

Temperatureinstellung

1. Verwenden Sie die Tasten „+“ und „-“ auf dem Bedienfeld oder der Fernbedienung, um die gewünschte Solltemperatur zu ändern. Der Temperaturbereich des Gerätes beträgt 16 °C – 28 °C.

Geschwindigkeitseinstellung

1. Drücken Sie die Geschwindigkeitstaste (Abbildung 46, Pos. 2) wiederholt, um die gewünschte Geschwindigkeitseinstellung einzustellen:
 - Turbo;
 - Normal;
 - Schlaf.

Timer



VORSICHT

Der Countdown-Timer ist in der Eurom Smart App verfügbar.

Nach Ablauf der eingestellten Countdown-Timer-Zeit schaltet sich das Gerät automatisch ab.

1. Drücken Sie die Timer-/Stummschalttaste (Abbildung 46, Pos. 3), um den Countdown-Timer von 0 Std. - ...9 Std. zu starten.

Stummschalten

1. Drücken Sie die Timer-/Stummschalttaste (Abbildung 46, Pos. 3) drei Sekunden lang.
 - Die Anzeige verdunkelt sich.
 - Die Ventilatorgeschwindigkeit wechselt in die SchlafEinstellung.
 - Alle Pieptöne außer den Fehleralarmen werden abgebrochen.

Drücken Sie die Timer-Taste erneut 3 Sekunden lang, um den Stummschalt-Modus zu deaktivieren.

Testen Sie Ihre Caravan-Klimaanlage*

*Nur verfügbar für Modell AC 5201, nicht verfügbar für Modell AC 4201.

1. Schalten Sie Ihre Caravan-Klimaanlage ein und lassen Sie sie abkühlen (die eingestellte Temperatur ist niedriger als die Umgebungstemperatur).
2. Lassen Sie die Klimaanlage 15 Minuten lang abkühlen.
3. HALTEN Sie die Schalter Caravan-Modus gedrückt und die Anzeige zeigt die Temperatur der vom Innengerät ausgeblasenen Luft an.
4. Lassen Sie die Schalter Caravan-Modus los und das Display zeigt die Temperatur der einströmenden Luft an.

Beträgt der Unterschied zwischen Zu- und Abluft mindestens 8 °C, funktioniert die Klimaanlage einwandfrei.

Kompressorschutzfunktion

Die Kompressorschutzfunktion ermöglicht dem Kompressor eine Verzögerung von 5 Minuten, um das Gerät zu schützen.

Eurom Smart App



VORSICHT

Es wird empfohlen, Bluetooth auf Ihrem Smartphone einzuschalten, wenn Sie Ihr Eurom-Gerät zum ersten Mal verbinden. Dadurch wird die Verbindung schneller und einfacher.



VORSICHT

- Wenn das Gerät mit Wi-Fi verbunden ist, wird das Wi-Fi-Symbol auf dem Display angezeigt.
- Wenn das Wi-Fi-Symbol blinkt, besteht keine Verbindung.

Das Gerät kann mit einer App auf einem Smartphone oder Tablet bedient werden. Die Eurom Smart App kann verwendet werden:

- um das Gerät ein- und auszuschalten;
- um die Temperatur zu regulieren;
- um die Ventilatorgeschwindigkeiten anzupassen;
- um den Stummschalt-Modus ein- oder auszuschalten;
- um den Countdown-Timer zu aktivieren.

1. Öffnen Sie das Eurom Smart App-Handbuch mit dem QR-Code (Abbildung 61) oder gehen Sie zu www.eurom.nl/nl/manuals.
2. Füllen Sie die Eurom Smart App manuell aus.
 - Wenn das Gerät mit WLAN verbunden ist, wird das WLAN-Symbol auf dem Bildschirm angezeigt.
 - Wenn das Wi-Fi-Symbol blinkt, besteht keine Verbindung.

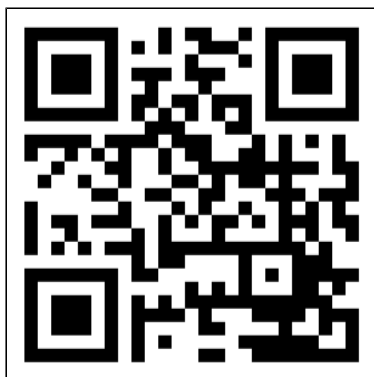


Abbildung 61.

Setzen Sie die Wi-Fi-Verbindung zurück

1. Halten Sie den Ventilator-Schalter gedrückt.

Bestehende Verbindungen werden gelöscht. Das Wi-Fi-Symbol beginnt zu blinken. Eine neue Verbindung kann hergestellt werden.

Nach dem Betrieb



VORSICHT

Verwenden Sie das Netzkabel nicht, um das Gerät aus der Steckdose zu ziehen oder es zu tragen. Wickeln Sie das Netzkabel nicht zu fest auf oder in scharfe Ecken. Wickeln Sie das Netzkabel nicht um das Gerät.



VORSICHT

Wenn das Gerät ausgeschaltet ist, aktiviert es die interne Trocken-Funktion. Der Ventilator läuft 99 Sekunden lang bei niedriger Lautstärke. Die Anzeige zeigt einen Countdown von 99 Sekunden an. Unterbrechen Sie diese Funktion nicht.

1. Stellen Sie sicher, dass das Gerät ausgeschaltet und der Stecker aus der Steckdose gezogen ist.
2. Lassen Sie das Gerät abkühlen, bevor Sie es anfassen.
3. Wickeln Sie das Netzkabel.
4. Entleeren Sie das Wasser aus dem Innengerät (Abbildung 60, Pos. 1).

Wartung



WARNUNG

Führen Sie keine Reparaturen oder Änderungen an diesem Gerät durch.

Wartungs- und Reparaturarbeiten müssen von einem von EUROM autorisierten Fachmann durchgeführt werden. Wenn das elektrische Kabel und/oder der elektrische Stecker beschädigt sind, sollten Sie es vom Hersteller oder dessen Servicemitarbeiter oder von Personen mit ähnlichen Qualifikationen ersetzen lassen, um Risiken zu vermeiden.

Reinigung



VORSICHT

Bitte nicht verwenden:

- Scheuerpads;
- harte Bürsten;
- brennbare, aggressive oder chemische Reinigungsmittel.

Verhindern Sie, dass Wasser in das Gerät eindringt. Tauchen Sie keinen Teil des Geräts in Wasser oder andere Flüssigkeiten.

Es wird empfohlen, das Gerät nach jedem Gebrauch und vor der Lagerung zu reinigen.

1. Stellen Sie sicher, dass das Gerät ausgeschaltet und der Stecker aus der Steckdose gezogen ist.
2. Saugen Sie alle Öffnungen vorsichtig ab, um Staub und Schmutz zu entfernen.
3. Wischen Sie das Gerät mit einem feuchten, sauberen, weichen, fusselfreien Tuch oder einer weichen Bürste ab.
4. Lassen Sie das Gerät vor Gebrauch und Lagerung vollständig trocknen.

Filterreinigung

1. Stellen Sie sicher, dass:
 - das Gerät ausgeschaltet ist;
 - der Stecker aus der Steckdose gezogen ist.
2. Entfernen Sie den Rahmen (Abbildung 62, Pos. 1 für das Innengerät und Abbildung 63, Pos. 1 für das Außengerät) und entfernen Sie den Filter.
3. Reinigen Sie den Filter sorgfältig.
4. Der Filter kann mit sauberem Wasser gereinigt werden.
5. Lassen Sie den Filter vollständig trocknen, bevor Sie ihn wieder einsetzen.

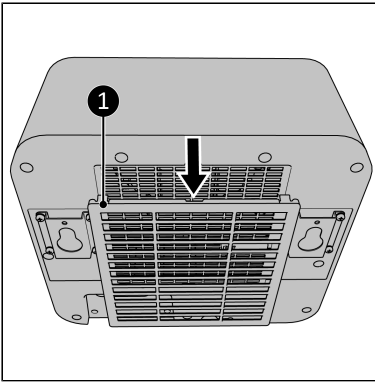


Abbildung 62.

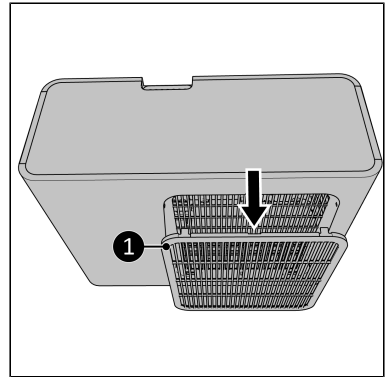


Abbildung 63.

Fehlerbehebung



VORSICHT

Wenden Sie sich an einen von EUROM autorisierten Fachmann:

- wenn Fehler regelmäßig wiederkehren;
- wenn die Fehler nicht behoben werden.

Die LCD-Anzeige kann die folgenden Fehlercodes anzeigen:

Tabelle 3.

Fehlercode	Probleme	Lösung	Sicherheits-hinweise
CO	Zeigt an, dass der Kondenswasser-Ablaufschlauch und der Wärmeabluftschlauch angeschlossen werden müssen.	<ol style="list-style-type: none"> 1. Schließen Sie den Wasserablaufschlauch an. 2. Schließen Sie den Wärmeabluftschlauch an. 3. Halten Sie „+“ und „-“ 3 Sekunden lang gedrückt. 	
Er0	Temperatursensor wird abgeschaltet.	Wenden Sie sich an einen von EUROM autorisierten Fachmann.	Verwenden Sie das Gerät nicht.
Er1	Gleichstrommotor fällt aus.	Wenden Sie sich an einen von EUROM autorisierten Fachmann.	Verwenden Sie das Gerät nicht.

Tabelle 3. (Fortsetzung)

Fehlercode	Probleme	Lösung	Sicherheits- hinweise
Er2	Der Wassertank des Innengeräts ist voll. Der Summer piept 10 Mal und das Gerät stoppt.	Entleeren Sie den Wassertank aus dem Innengerät.	
Er3	Wasserpumpenfehler für 2 Minuten. Der Summer piept 10 Mal und das Gerät stoppt.	Wenden Sie sich an einen von EUROM autorisierten Fachmann.	Verwenden Sie das Gerät nicht.

Abfallentsorgung



Diese Kennzeichnung weist darauf hin, dass dieses Produkt in der gesamten EU nicht mit dem anderen Hausmüll entsorgt werden darf. Um mögliche Schäden für die Umwelt oder die menschliche Gesundheit durch unkontrollierte Abfallentsorgung zu vermeiden, recyceln Sie es verantwortungsbewusst, um die nachhaltige Wiederverwendung von Materialressourcen zu unterstützen. Um Ihr gebrauchtes Gerät zurückzugeben, nutzen Sie bitte die Rückgabe- und Sammelsysteme oder kontaktieren Sie den Händler, bei dem Sie das Produkt gekauft haben. Sie können dieses Produkt einer umweltgerechten Wiederverwertung zuführen.

Avertissements obligatoires

Veillez à lire et assimiler les consignes de sécurité. Toute utilisation incorrecte peut entraîner des blessures et annulera la garantie EUROM.

- Lisez attentivement toutes les instructions de sécurité avant toute utilisation et conservez ces instructions pour une utilisation ultérieure.
- Ce dispositif peut être utilisé par des enfants à partir de 8 ans et des personnes ayant des capacités physiques, sensorielles ou mentales réduites ou un manque d'expérience et de connaissances à condition qu'ils fassent l'objet d'une surveillance ou qu'ils aient reçu des instructions concernant l'utilisation du dispositif en toute sécurité et qu'ils comprennent les risques encourus. Les enfants ne doivent pas jouer avec le dispositif. Le nettoyage et l'entretien utilisateur ne doivent pas être effectués par des enfants sans surveillance.
- Si le cordon d'alimentation est endommagé, il doit être remplacé par le fabricant, son agent de service ou des personnes de qualification similaire afin d'éviter tout danger.
- Le dispositif doit être installé conformément aux réglementations nationales en matière de câblage.
- Lorsque ce dispositif est utilisé en mode Caravane, il ne peut être utilisé que dans des caravanes et camping-cars. N'utilisez jamais ce dispositif dans des environnements autres que des caravanes et camping-cars lorsque le dispositif est réglé en mode Caravane.

Avertissements supplémentaires pour les dispositifs utilisant du gaz réfrigérant R290.



PRUDENCE

Le R290 est inflammable : risque d'incendie.

- Le gaz réfrigérant R290 est conforme aux directives environnementales européennes. Ce dispositif contient environ 95 g (AC 4201) / 110 g (AC 5201) de gaz réfrigérant R290.
- N'utilisez aucun autre moyen que ceux recommandés par le fabricant pour accélérer le processus de dégivrage ou pour nettoyer le dispositif.
- Le dispositif doit être remis dans une pièce sans source d'inflammation activée (par exemple flammes nues, appareil à gaz activé ou chauffage électrique activé).
- Ne pas percer ou brûler.
- Ne percez aucune partie du circuit de réfrigération et ne mettez pas le feu au dispositif.
- Nous vous rappelons que les réfrigérants n'ont pas d'odeur perceptible – vous ne pouvez pas sentir une fuite de gaz réfrigérant !
- Le dispositif doit être installé, utilisé et remis dans une pièce dont la surface au sol est supérieure à 4 m².
- Prévoyez toujours de la ventilation dans la pièce où le dispositif est installé, utilisé et remis.
- Le dispositif doit être installé, utilisé et remis de manière à éviter tout défaut mécanique. Faites particulièrement attention au tuyau de réfrigérant entre l'unité intérieure et l'unité extérieure.
- Les personnes intervenant sur le circuit de refroidissement doivent être en possession des qualifications correspondantes, indiquant que la personne en question est compétente

pour utiliser le fluide frigorigène conformément à une évaluation spéciale reconnue par l'association sectorielle.

- Les réparations doivent être effectuées conformément aux recommandations du fabricant du dispositif. Les interventions d'entretien et de réparation nécessitant l'assistance d'autres personnes qualifiées doivent être effectuées sous la supervision d'une personne spécialisée dans l'utilisation de fluides frigorigènes inflammables.

Ce dispositif utilisant des réfrigérants R290, un manuel d'entretien et d'utilisation pour ce dispositif est disponible sur demande. Il est strictement interdit aux utilisateurs finaux de charger eux-mêmes le réfrigérant.

Instructions générales de sécurité



AVERTISSEMENT

- Empêchez toute éclaboussure d'eau sur ou dans l'appareil.
- N'immergez aucune partie de l'appareil dans de l'eau ou d'autres liquides.
- N'insérez jamais les doigts ou des objets dans les ouvertures de l'appareil.
- N'exposez pas l'appareil à de fortes vibrations ou contraintes mécaniques.



PRUDENCE

Assurez-vous que l'appareil reste en position verticale à tout moment. Si l'appareil ou une partie de celui-ci a été disposé horizontalement, attendez 2 heures avant de l'utiliser.



PRUDENCE

Ne couvrez pas l'appareil pendant son utilisation ou fonctionnement. Pour réduire le risque d'incendie, maintenez les textiles, rideaux, toiles de tente et autres matériaux inflammables à une distance minimale de 50 centimètres de l'appareil.

Sécurité de fonctionnement

AVERTISSEMENT

N'utilisez pas l'appareil :

- s'il est couché, penché, suspendu de travers ou incliné ;
- si une partie quelconque est sale ou humide ;
- s'il y a un bruit étrange, une odeur ou de la fumée ;
- près d'une source d'eau, comme un évier, une douche ou une piscine ;
- sous la pluie (résistance de l'unité extérieure jusqu'à 10 litres par minute) ;
- en cas d'exposition directe et constante au soleil ;
- à proximité de ou dans un environnement poussiéreux et sale, tel qu'un chantier ;
- à proximité de matériaux, liquides ou fumées inflammables, comme un spray insectifuge, des éclaboussures d'huile, une bouteille de gaz ou des tuyaux de gaz ;
- près d'une source de chaleur ou un feu ouvert ;
- avec un dispositif qui allume automatiquement l'appareil, tel qu'une minuterie, un gradateur ou tout autre appareil similaire.



Si l'appareil, le câble électrique ou la fiche présentent des dommages ou fonctionnent mal, mettez immédiatement le dispositif hors service et débranchez l'alimentation électrique.



AVERTISSEMENT

L'unité intérieure n'a pas d'indice de protection contre l'humidité et l'eau.

N'utilisez jamais l'unité intérieure dans un environnement humide ou mouillé.

Garantie

EUROM offre une garantie de 24 mois sur cet appareil à partir de la date d'achat. La garantie ne couvre pas l'usure due à une utilisation normale. La garantie est exclue si un défaut est le résultat d'une utilisation abusive ou négligente de l'appareil. Le fabricant, l'importateur et le fournisseur ne sont pas responsables de raccordements incorrects.

Introduction

Merci d'avoir choisi cet appareil EUROM. Vous avez acheté un appareil de qualité dont vous profiterez pendant de nombreuses années. Une utilisation respectueuse et responsable de cet appareil réduit le risque de blessures ou de dommages matériels.




PRUDENCE


Il est important de lire et comprendre ce manuel d'instructions avant d'assembler, installer et utiliser l'appareil.

Ce manuel décrit comment utiliser cet appareil de manière correcte et sûre. Conservez ce manuel pour pouvoir le consulter ultérieurement. Ce manuel fait partie intégrante de l'appareil

et doit être remis au nouveau propriétaire en cas de revente ou d'échange. Ce manuel a été rédigé avec le plus grand soin. Nous nous réservons néanmoins le droit d'améliorer et d'adapter ce manuel à tout moment. Les images utilisées peuvent être différentes.

Les symboles et termes suivants sont utilisés dans ce manuel pour attirer l'attention du lecteur sur les aspects de la sécurité et diverses informations importantes :

	<p>AVERTISSEMENT</p>
<p>Indique une situation dangereuse qui peut entraîner des blessures pour l'opérateur ou les personnes présentes et des dommages légers et/ou modérés pour le produit ou l'environnement si les consignes de sécurité ne sont pas respectées.</p>	

	<p>PRUDENCE</p>
<p>Indique une situation dangereuse qui peut entraîner des dommages légers et/ou modérés pour le produit ou l'environnement si les consignes de sécurité ne sont pas respectées.</p>	

Identification


<p>EUROM®</p>	
<p>POWERFUL PRODUCTS SINCE 1974</p>	
<p>Caravan and Home Air conditioner AC4201</p>	
<p>Wi-Fi</p>	
<p>Art.nr. 382440</p>	
<p>Power Power usage Cooling capacity Refrigerant High pressure Low pressure Max. allowed pressure Outdoor unit Batchno.</p>	<p>220-240V / 50Hz 480 - 510 Watt 3500 - 4200 BTU R290 (95gr) 1,7 MPa 0,48 MPa 2,84 MPa IPX4 BC0064</p>
	
<p>EUROM - KOKOSSTRAAT 20 - 8281 JC - GENEMUIDEN - NETHERLANDS</p>	

Figure 64.

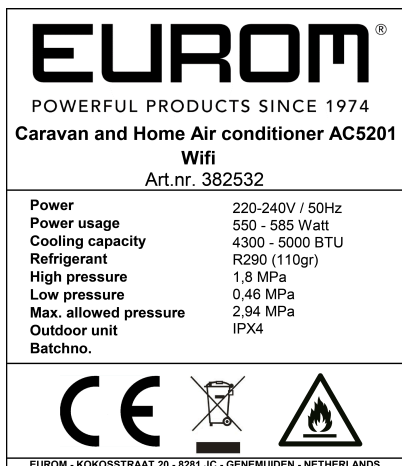


Figure 65.

Spécifications

Type	Caravan and Home air conditioner AC 4201 Wi-Fi	Caravan and Home air conditioner AC 5201 Wi-Fi
Taille unité intérieure	409 x 191,2 x 378 mm	409 x 191,2 x 378 mm
Taille unité extérieure	507,6 x 205 x 389,2 mm	507,6 x 205 x 389,2 mm
Poids	23 kg	23 kg
Tension	220-240V~ / 50-60Hz	220-240V~ / 50Hz
Puissance	480-510W	550-585W
Consommation de courant	2,1-2,2A	2,5-2,7A
Capacité de refroidissement	3500-4200 BTU	4300-5000 BTU
Liquide de refroidissement	R290 (95 g)	R290 (110 g)
Type de compresseur	Rotatif	Rotatif
Flux d'air unité intérieure	98/122/155 m ³ /h (bas, moyen, haut)	98/122/155 m ³ /h (bas, moyen, haut)
Température de service	16-42 °C	16-42 °C
Indice de protection unité extérieure	IPX4	IPX4
Classe de protection	Classe I	Classe I

Euromac B.V. déclare par la présente que ce produit est conforme à la directive 2014/53/UE.

Le texte intégral de la déclaration de conformité de l'UE est disponible à l'adresse Internet suivante : www.eurom.nl/declaration-of-conformity.

- Bande de fréquence Wi-Fi et Bluetooth : 2,400 ~ 2,4835GHz
- Puissance radioélectrique maximale transmise dans cette (ces) bande(s) de fréquence :
 - Wi-Fi : 17,5dBm
 - Bluetooth : 6,5dBm

Description

Cet appareil EUROM est un climatiseur portable facile à utiliser pour caravanes et habitations. Il peut être utilisé dans une caravane ou un camping-car et à l'intérieur dans une habitation. L'appareil assure un refroidissement continu et produit de l'eau condensée.

Déballage



AVERTISSEMENT

Les sachets en plastique peuvent être dangereux. Pour éviter tout risque de suffocation, gardez ce sachet hors de portée de bébés et d'enfants.

L'appareil est emballé dans une boîte. Retirez tout le matériel d'emballage et vérifiez que l'appareil n'est pas endommagé. N'utilisez pas l'appareil s'il est endommagé. Dans ce cas, contactez toujours votre fournisseur. Conservez l'emballage pour un remisage et un transport sûrs.

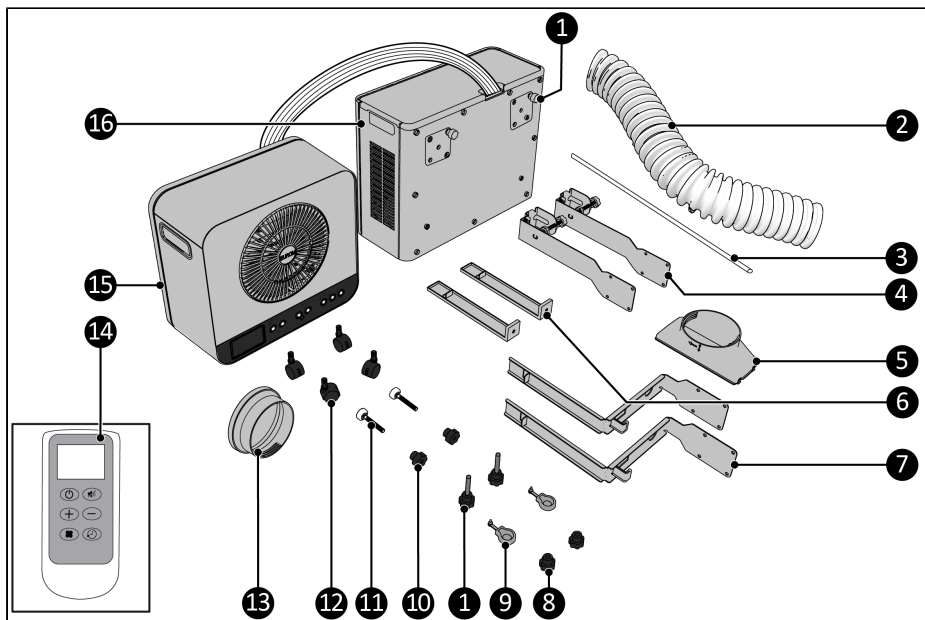


Figure 66.

N°	Description	N°	Description
1	Capuchon de vis (4x)	9	Crochets en caoutchouc
2	Tuyau d'évacuation d'air chaud	10	Entretoise écrou d'ajustement
3	Tuyau d'évacuation d'eau	11	Entretoise boulons d'ajustement
4	Supports inférieurs pour caravane	12	Roulettes
5	Adaptateur d'évacuation d'air chaud	13	Adaptateur pour connecter le tuyau d'évacuation d'air chaud du climatiseur de caravane au disponible en option EUROM Window Way out (art.n °. 867701)
6	Supports supérieurs pour caravane	14	Télécommande
7	Supports intérieurs	15	Unité de ventilation (unité intérieure)
8	Capuchons de vis	16	Unité de refroidissement (unité extérieure)

Panneau de commande et écran LED

1. Écran LED
2. Touche vitesse ventilateur / Wi-Fi
3. Touche de minuterie / silence
4. Touche Plus
5. Touche Moins
6. Touche mode Domicile
7. Touche mode Caravane
8. Touche ON/OFF

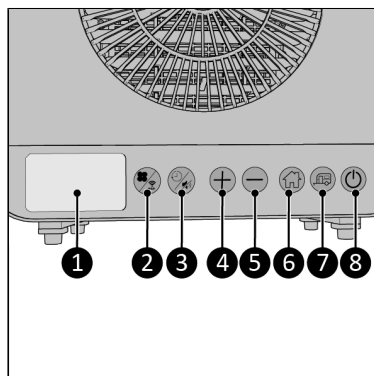


Figure 67.

1. Témoin mode Domicile
2. Témoin réservoir d'eau interne vide
3. Témoin de température
4. Symbole Celsius
5. Témoin mode Caravane
6. Témoin de minuterie
7. Témoin Wi-Fi
8. Témoin vitesse normale ventilateur
9. Témoin vitesse turbo ventilateur
10. Témoin vitesse veille ventilateur

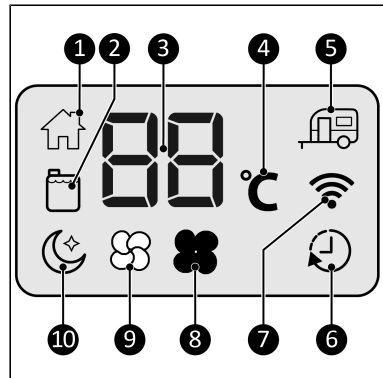


Figure 68.

Télécommande



PRUDENCE

L'écran de la télécommande affiche uniquement la température réglée (SET).



PRUDENCE

Le mode Domicile ou Caravane ne peut pas être sélectionné avec la télécommande. Ces modes ne peuvent être sélectionnés que sur le panneau de commande.

1. Témoin de minuterie
2. Température réglée
3. Touche silence
4. Touche Moins
5. Touche minuterie
6. Touche vitesse
7. Touche Plus
8. Touche ON/OFF
9. Mode turbo
10. Mode normal
11. Mode veille

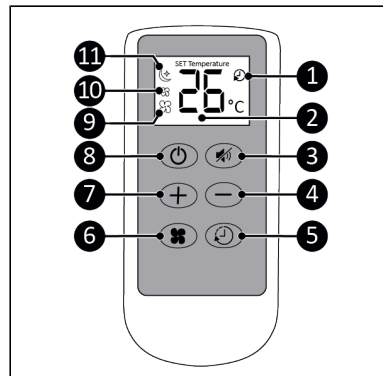


Figure 69.

Transport et remisage



PRUDENCE

Ne laissez pas l'appareil en suspension pendant le transport de la caravane ou du camping-car.



PRUDENCE

Avant de déplacer l'unité intérieure, videz d'abord l'eau en retirant l'un des deux bouchons d'étanchéité.

- Nettoyez l'appareil avant de le remiser.
- Transportez l'appareil en position verticale.
- Remisez l'appareil à la verticale, dans son emballage d'origine et dans un endroit frais, sec et sans poussière.

Installation



AVERTISSEMENT

- N'insérez pas la fiche d'alimentation dans la prise murale avant que l'appareil ne soit correctement monté. N'utilisez pas de rallonge (risque de surchauffe et d'incendie). Si l'utilisation d'une rallonge est inévitable, assurez-vous qu'elle n'est pas endommagée et qu'elle est mise à la terre. Utilisez une rallonge d'une puissance minimale de 500 watts. Déroulez toujours entièrement la rallonge pour éviter toute surchauffe.



PRUDENCE

Assurez-vous que la tension secteur est la même que celle indiquée sur l'étiquette d'identification de l'appareil. Toutes les connexions électriques doivent rester au sec en toute circonstance.

Installation dans caravane

Scannez le code QR (Figure 70) pour lancer la vidéo. Cette vidéo explique comment installer cet appareil.



Figure 70.

1. Placez l'unité intérieure (Figure 71, pos. 1) librement sur l'unité extérieure (Figure 71, pos. 5).
2. Retirez les quatre capuchons de vis (Figure 71, pos. 4).
3. Fixez les deux supports inférieurs pour caravane (Figure 71, pos. 2) à l'unité extérieure en serrant deux vis par support (Figure 71, pos. 3).
4. Assurez-vous de visser à fond les boulons d'ajustement (Figure 71, pos. 3).
5. Fixez les entretoises (Figure 71, pos. 6) à l'unité extérieure (Figure 71, pos. 5).

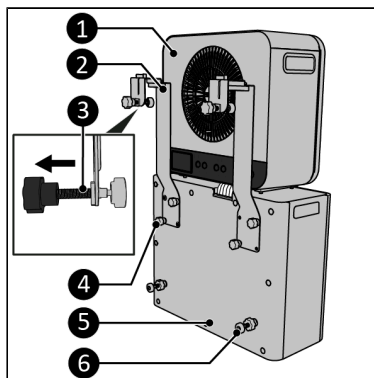


Figure 71.

6. Fixez les supports supérieurs pour caravane (Figure 72, pos. 3) à l'unité intérieure (Figure 72, pos. 1) en utilisant les crochets en caoutchouc (Figure 72, pos. 2).
7. Ouvrez le plus loin possible la fenêtre de la caravane.

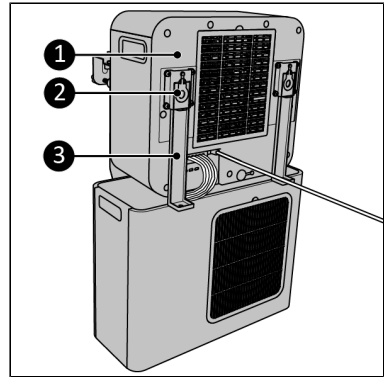


Figure 72.

8. Placez l'unité complète dans la fenêtre en utilisant les poignées latérales de l'unité extérieure (Figure 73, pos. 2). Assurez-vous que les blocs gris se trouvent dans le joint de la fenêtre.
9. Serrez les boulons (Figure 73, pos. 1) à la main sur la caravane.
10. Veillez à avoir les capuchons des vis (Figure 66, pos. 8) à portée de main pour les filets du support (Figure 73, pos. 4).

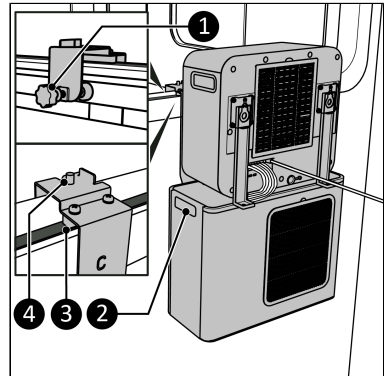


Figure 73.

11. Soulevez l'unité intérieure par la fenêtre et placez les crochets (Figure 74, pos. 1) sur les extrémités filetées (Figure 74, pos. 2).
12. Serrez les capuchons de vis (Figure 66, pos. 8) sur les filets (Figure 74, pos. 2).
13. Assurez-vous que l'unité extérieure est de niveau en ajustant l'entretoise des vis d'écartement (Figure 71, pos. 6).
14. Le tuyau de réfrigérant (Figure 74, pos. 3) est guidé entre l'unité intérieure et l'unité extérieure. Évitez que le tuyau

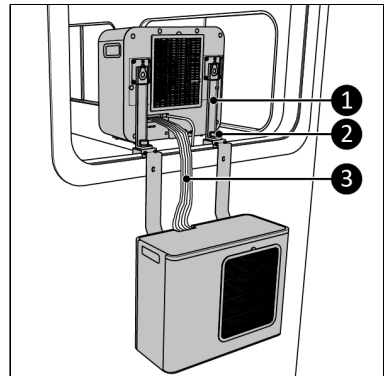


Figure 74.

de réfrigérant ne réalise une courbe inférieure à 30 mm.

15. Fermez et verrouillez la fenêtre de la caravane en position d'aération.

Installation pour une utilisation à domicile

1. Scannez le code QR (Figure 75) pour lancer la vidéo. Cette vidéo explique comment installer cet appareil.



Figure 75.

2. Fixez les roulettes (Figure 76, pos. 2) à l'unité extérieure (Figure 76, pos. 1) en les enfonçant dans les trous situés sous l'unité extérieure.
3. Fixez les supports intérieurs (Figure 76, pos. 4) à l'unité extérieure (Figure 76, pos. 1) en serrant deux capuchons de vis par support (Figure 76, pos. 3).

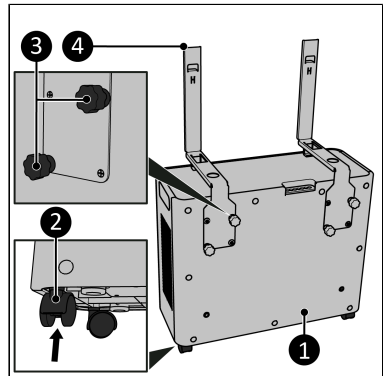


Figure 76.

4. Glissez l'unité intérieure (Figure 77, pos. 1) sur les supports muraux (Figure 77, pos. 3).
5. Guidez le tuyau de réfrigérant (Figure 77, pos. 4) entre l'unité intérieure et l'unité extérieure. Évitez que le tuyau de réfrigérant ne réalise une courbe inférieure à 30 mm.
6. Retirez le bouchon d'arrêt d'eau (Figure 77, pos. 2).

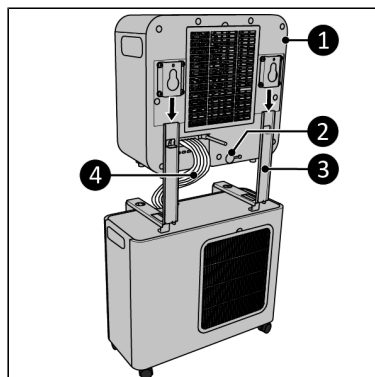


Figure 77.

7. Raccordez le tuyau d'évacuation d'eau condensée (Figure 78, pos. 2) à l'arrière de l'unité intérieure (Figure 78, pos. 1).
8. Guidez le tuyau d'évacuation d'eau condensée (Figure 78, pos. 2) vers un seau (Figure 78, pos. 3).

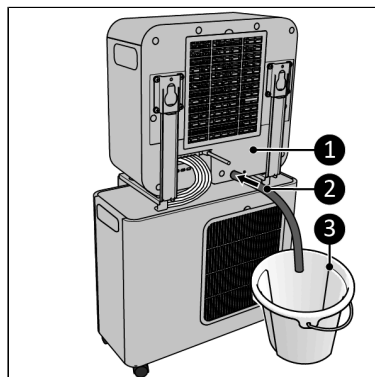


Figure 78.

9. Raccordez l'adaptateur (Figure 79, pos. 1) au côté de l'unité extérieure (Figure 79, pos. 1).
10. Élargissez légèrement le tuyau d'évacuation de chaleur (Figure 79, pos. 2) à une extrémité et vissez-le (dans le sens inverse des aiguilles d'une montre) sur l'adaptateur.
11. Guidez le tuyau d'évacuation de chaleur vers l'extérieur.

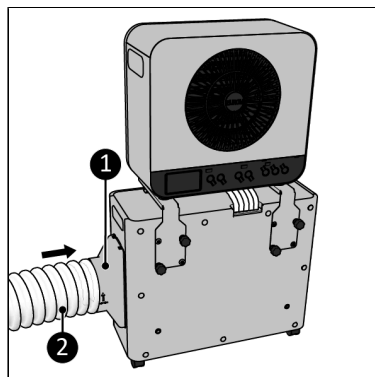


Figure 79.

Télécommande

1. Retirez le couvercle du compartiment à piles (Figure 80, pos. 1).
2. Insérez deux piles (AAA 1,5 V) (Figure 80, pos. 2) comme indiqué dans le compartiment. Veillez à insérer les piles correctement.
3. Remettez le couvercle.

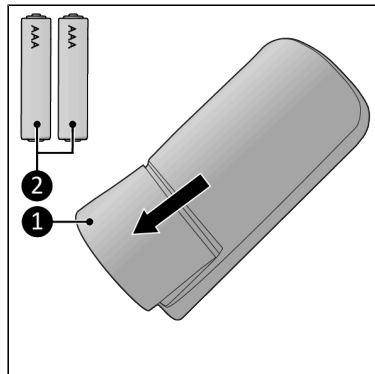


Figure 80.

Utilisation



AVERTISSEMENT

Avant chaque utilisation, assurez-vous que :

- la porte et la (les) fenêtre(s) sont fermées ;
- vous utilisez l'appareil avec les mains sèches ;
- l'appareil est propre et sec ;
- l'appareil n'est pas endommagé ;
- l'appareil n'est pas couvert ou bloqué ;
- l'appareil se tient ou est suspendu solidement et horizontalement.



PRUDENCE

L'appareil fonctionne à une température ambiante de 42 °C maximum à haute vitesse et de 38 °C maximum à basse vitesse.



PRUDENCE

Il est impossible de passer du mode caravane au mode domicile ou vice versa lorsqu'un ces modes a déjà été sélectionné. Si vous voulez passer au mode sélectionné, éteignez l'appareil. Attendez 99 secondes (voir l'écran) et remettez l'appareil en marche.



PRUDENCE

Assurez-vous que le mode domicile ou caravane correspond à la façon dont vous avez installé l'appareil. L'utilisation du mauvais mode avec la mauvaise installation peut entraîner des dommages (dégâts des eaux).

1. Assurez-vous que l'appareil est correctement monté.
2. Insérez la fiche d'alimentation dans une prise de courant mise à la terre et facilement accessible. Utilisez une prise murale mise à la terre d'une puissance minimale de 500 watts.
3. Trois bips retentissent pour indiquer que l'appareil est prêt à être utilisé.
4. Appuyez sur la touche marche/arrêt (Figure 67, pos. 8. Un bip retentit.
5. L'indicateur de mode domicile (Figure 68, pos. 1) et l'indicateur de mode caravane (Figure 68, pos. 5) clignotent.
6. Choisissez le mode que vous voulez utiliser.

Choisir le mode Caravane



PRUDENCE

L'eau est évacuée directement par le bas de l'unité extérieure.

1. Assurez-vous que les deux bouchons d'arrêt d'eau se trouvent bien dans le réservoir de l'unité intérieure (Figure 81, pos. 1 and 2).
2. Assurez-vous que l'unité extérieure se trouve bien à l'extérieur et que l'eau peut être évacuée en toute sécurité.

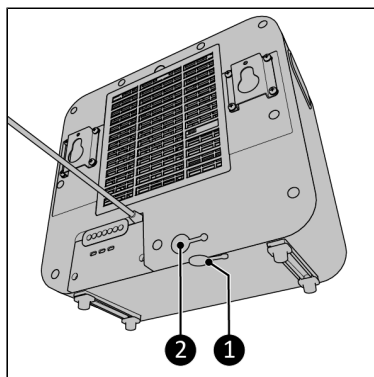


Figure 81.

Lorsque vous choisissez le mode Caravane :

- La température ambiante actuelle est affichée (Figure 68, pos. 3).
- Le témoin mode Caravane s'allume (Figure 68, pos. 5).
- Le ventilateur démarre.
- Pendant 5 minutes, le symbole « C » clignote à l'écran, indiquant que la fonction de protection du compresseur est active.
- Après 5 minutes : si la température réglée (SET) (la température pré-réglée (SET) est de 21 °C) est inférieure à la température ambiante, l'appareil refroidira.

Choisir le mode Domicile

1. Le témoin du réservoir d'eau clignote (Figure 68, pos. 2) et le symbole « CO » est affiché à l'écran. Les actions suivantes doivent être entreprises :
2. Le tuyau d'évacuation d'eau condensée (Figure 78, pos. 2) doit être raccordé à l'arrière de l'unité intérieure et être guidé vers un seau (Figure 78, pos. 3).
3. L'adaptateur (Figure 79, pos. 1) et le tuyau d'évacuation de chaleur (Figure 79, pos. 2) doivent être raccordés au côté de l'unité extérieure.

4. Le bouchon d'arrêt d'eau situé en bas de l'unité intérieure doit être inséré (Figure 81, pos. 1).
5. Appuyez simultanément sur les touches « + » et « - » pendant 3 secondes pour confirmer que le tuyau d'évacuation d'eau condensée et le tuyau d'évacuation de chaleur sont bien montés.
6. Les ventilateurs se mettent à fonctionner.
 - Pendant 5 minutes, le symbole « C » clignote à l'écran, indiquant que la fonction de protection du compresseur est active.
 - Après 5 minutes : si la température réglée (SET) (la température pré-réglée (SET) est de 21 °C) est inférieure à la température ambiante, l'appareil refroidira.

Réglage de température

1. Utilisez les touches « + » et « - » du panneau de commande ou de la télécommande pour changer la température réglée (SET) souhaitée. La plage de température de l'appareil est comprise entre 16 et 28 °C.

Réglage de vitesse

1. Appuyez à plusieurs reprises sur la touche de vitesse (Figure 67, pos. 2) pour définir le réglage de vitesse requis :
 - turbo ;
 - normal ;
 - veille.

Minuterie



PRUDENCE

La minuterie décroissante est uniquement disponible dans l'application Eurom Smart.

L'appareil s'éteint automatiquement à la fin de l'heure programmée dans la minuterie.

1. Appuyez sur la touche de minuterie / silence (Figure 67, pos. 3) pour lancer la minuterie décroissante de 0 h - ... 9 h.

Silence

1. Appuyez sur la touche minuterie / silence (Figure 67, pos. 3) pendant 3 secondes.
 - L'écran s'assombrit.
 - La vitesse du ventilateur passe en mode veille.
 - Tous les signaux sonores sont annulés, à l'exception des alarmes d'erreur.

Appuyez à nouveau sur la touche minuterie pendant 3 secondes pour désactiver le mode silence.

Essai de votre climatisation pour caravane*

*Uniquement disponible sur le modèle AC 5201, non disponible sur le modèle AC 4201.

1. Allumez le climatiseur de votre caravane et laissez-le refroidir (la température réglée est inférieure à la température ambiante).
2. Laissez la climatisation se refroidir pendant 15 minutes.
3. MAINTENEZ la touche mode Caravane enfoncée et l'écran affiche la température de l'air soufflé par l'unité intérieure.
4. Relâchez la touche mode Caravane et l'écran affiche la température de l'air entrant.

Si la différence entre l'air entrant et l'air sortant est d'au moins 8 °C, la climatisation fonctionne correctement.

Fonction de protection du compresseur

La fonction de protection du compresseur donne au compresseur un délai de 5 minutes pour protéger l'appareil.

Application Eurom Smart



PRUDENCE

Il est recommandé d'activer le Bluetooth sur votre smartphone lorsque vous connectez votre appareil Eurom pour la première fois. De cette manière, la connexion se fera plus rapidement et facilement.



PRUDENCE

- Lorsque l'appareil est connecté au réseau Wi-Fi, le symbole Wi-Fi apparaît à l'écran.
- Si le symbole Wi-Fi clignote, il n'y a pas de connexion.

L'appareil peut être utilisé à l'aide d'une application sur un smartphone ou une tablette.

L'application Eurom Smart peut être utilisée pour :

- allumer et éteindre l'appareil ;
- régler la température ;
- ajuster les vitesses du ventilateur ;
- activer et désactiver le mode silence ;
- activer la minuterie décroissante.

1. Ouvrez le manuel de l'application Eurom Smart avec le QR-code (Figure 82) ou rendez-vous sur www.eurom.nl/nl/manuals.
2. Complétez le manuel de l'application Eurom Smart.
 - Lorsque l'appareil est connecté au réseau Wi-Fi, le symbole Wi-Fi apparaît à l'écran.
 - Si le symbole Wi-Fi clignote, il n'y a pas de connexion.

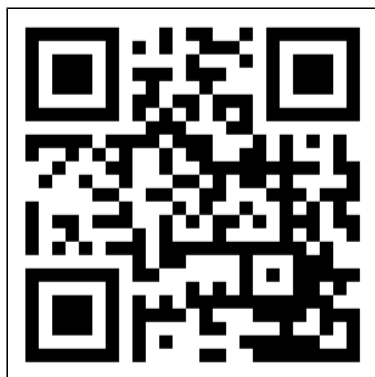


Figure 82.

Réinitialiser la connexion Wi-Fi

1. Appuyez sur la touche ventilateur et maintenez-la enfoncée.

Les connexions existantes sont à présent seront supprimées. Le symbole Wi-Fi clignote. Une nouvelle connexion peut être établie.

Après utilisation



PRUDENCE

N'utilisez pas le cordon d'alimentation pour débrancher ou porter l'appareil. N'enroulez pas trop fermement le cordon d'alimentation et ne le disposez pas le long de bords tranchants. N'enroulez pas le cordon d'alimentation autour de l'appareil.



PRUDENCE

Si l'appareil est éteint, il activera la fonction de séchage interne. Le ventilateur fonctionnera à faible volume pendant 99 secondes. L'écran affichera un compte à rebours de 99 secondes. N'interrompez pas cette fonction.

1. Assurez-vous que l'appareil est éteint et que la fiche est retirée de la prise de courant.
2. Laissez l'appareil refroidir avant de le toucher.
3. Enroulez le cordon d'alimentation.
4. Vidangez le réservoir d'eau de l'unité intérieure (Figure 81, pos. 1).

Entretien



AVERTISSEMENT

N'effectuez aucune réparation ou modification sur cet appareil.

L'entretien et les réparations doivent être effectués par un professionnel autorisé EUROM. Si le cordon d'alimentation et/ou la fiche électrique sont endommagés, ils doivent être remplacés par le fabricant, par son technicien SAV ou par toute autre personne ayant des qualifications similaires afin de prévenir les risques éventuels.

Nettoyage



PRUDENCE

N'utilisez pas :

- de tampons à récurer ;
- de brosses dures ;
- de produits de nettoyage inflammables, agressifs ou chimiques.

Évitez que de l'eau ne puisse pénétrer dans l'appareil. N'immergez aucune partie de l'appareil dans de l'eau ou d'autres liquides.

Il est recommandé de nettoyer l'appareil après chaque utilisation et avant de le remiser.

1. Assurez-vous que l'appareil est éteint et que la fiche est retirée de la prise de courant.
2. Passez soigneusement l'aspirateur sur toutes les ouvertures pour enlever la poussière et les salissures.
3. Essuyez l'appareil avec un chiffon humide, propre, doux et non pelucheux ou une brosse douce.
4. Laissez l'appareil sécher complètement avant de l'utiliser ou de le ranger.

Nettoyage du filtre

1. Assurez-vous que :
 - l'appareil est éteint ;
 - la fiche est retirée de la prise de courant.
2. Retirez la grille (Figure 83, pos. 1 pour l'unité intérieure et Figure 84, pos. 1 pour l'unité extérieure) et retirez le filtre.
3. Nettoyez soigneusement le filtre.
4. Le filtre peut être nettoyé à l'eau claire.
5. Laissez le filtre sécher complètement avant de le remettre en place.

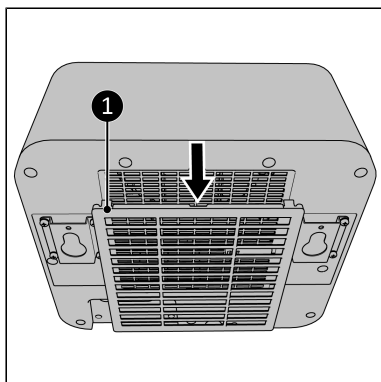


Figure 83.

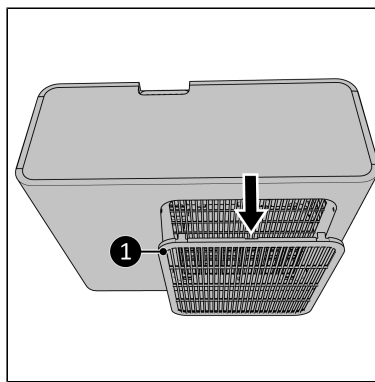


Figure 84.

Dépannage



PRUDENCE

Contactez un professionnel autorisé par EUROM :

- en cas d'erreurs récurrentes ;
- si les erreurs ne sont pas résolues.

L'écran LCD peut afficher les codes d'erreur suivants :

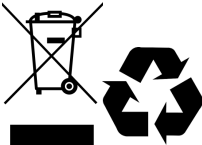
Tableau 4.

Code d'erreur	Problèmes	Solution	Instruction de sécurité
CO	Indique que le tuyau d'évacuation d'eau condensée et le tuyau d'évacuation de chaleur doivent être raccordés.	<ol style="list-style-type: none"> 1. Raccordez le tuyau d'évacuation d'eau. 2. Raccordez le tuyau d'évacuation de chaleur. 3. Appuyez sur les touches « + » et « - » et maintenez-les enfoncées pendant 3 secondes. 	
Er0	Capteur de température hors fonction.	Contactez un professionnel autorisé par EUROM.	N'utilisez pas l'appareil.
Er1	Moteur CC hors fonction.	Contactez un professionnel autorisé par EUROM.	N'utilisez pas l'appareil.

Tableau 4. (suite)

Code d'erreur	Problèmes	Solution	Instruction de sécurité
Er2	Le réservoir d'eau de l'unité intérieure est plein. L'alarme émet 10 bips et l'appareil s'arrête.	Vidangez le réservoir d'eau de l'unité intérieure.	
Er3	Défaut de pompe à eau pendant 2 minutes. L'alarme émet 10 bips et l'appareil s'arrête.	Contactez un professionnel autorisé par EUROM.	N'utilisez pas l'appareil.

Élimination



Ce marquage indique que ce produit ne doit pas être éliminé avec les autres déchets ménagers dans l'ensemble de l'UE. Dans le cadre de la prévention contre l'élimination incontrôlée de déchets susceptibles de nuire à l'environnement ou à la santé humaine, recyclez les déchets de manière responsable afin de promouvoir la réutilisation durable de ressources matérielles. Pour retourner votre appareil usagé, veuillez utiliser les systèmes de retour et de collecte ou contacter le détaillant qui vous a vendu le produit. Ils peuvent prendre ce produit en charge pour le recycler dans le respect de l'environnement.

Kokosstraat 20, 8281 JC Genemuiden, The Netherlands

T: (+31) 038 385 43 21

E: info@eurom.nl

I : www.eurom.nl

Model: AC4201 & AC5201 Wi-Fi

Date: 19/12/2024

Version: v3.0

EUROM[®]

POWERFUL PRODUCTS SINCE 1974